

# Технические характеристики

## По вопросам продаж и поддержки обращайтесь:

Алматы (7273)495-231  
Ангарск (3955)60-70-56  
Архангельск (8182)63-90-72  
Астрахань (8512)99-46-04  
Барнаул (3852)73-04-60  
Белгород (4722)40-23-64  
Благовещенск (4162)22-76-07  
Брянск (4832)59-03-52  
Владивосток (423)249-28-31  
Владикавказ (8672)28-90-48  
Владимир (4922)49-43-18  
Волгоград (844)278-03-48  
Вологда (8172)26-41-59  
Воронеж (473)204-51-73  
Екатеринбург (343)384-55-89  
Иваново (4932)77-34-06  
Ижевск (3412)26-03-58  
Иркутск (395)279-98-46  
Казань (843)206-01-48

Россия +7(495)268-04-70

Калининград (4012)72-03-81  
Калуга (4842)92-23-67  
Кемерово (3842)65-04-62  
Киров (8332)68-02-04  
Коломна (4966)23-41-49  
Кострома (4942)77-07-48  
Краснодар (861)203-40-90  
Красноярск (391)204-63-61  
Курск (4712)77-13-04  
Курган (3522)50-90-47  
Липецк (4742)52-20-81  
Магнитогорск (3519)55-03-13  
Москва (495)268-04-70  
Мурманск (8152)59-64-93  
Набережные Челны (8552)20-53-41  
Нижний Новгород (831)429-08-12  
Новокузнецк (3843)20-46-81  
Ноябрьск (3496)41-32-12  
Новосибирск (383)227-86-73

Киргизия +996(312)-96-26-47

Омск (3812)21-46-40  
Орел (4862)44-53-42  
Оренбург (3532)37-68-04  
Пенза (8412)22-31-16  
Петрозаводск (8142)55-98-37  
Псков (8112)59-10-37  
Пермь (342)205-81-47  
Ростов-на-Дону (863)308-18-15  
Рязань (4912)46-61-64  
Самара (846)206-03-16  
Саранск (8342)22-96-24  
Санкт-Петербург (812)309-46-40  
Саратов (845)249-38-78  
Севастополь (8692)22-31-93  
Симферополь (3652)67-13-56  
Смоленск (4812)29-41-54  
Сочи (862)225-72-31  
Ставрополь (8652)20-65-13  
Сургут (3462)77-98-35

Казахстан +7(7172)727-132

Сыктывкар (8212)25-95-17  
Тамбов (4752)50-40-97  
Тверь (4822)63-31-35  
Тольятти (8482)63-91-07  
Томск (3822)98-41-53  
Тула (4872)33-79-87  
Тюмень (3452)66-21-18  
Ульяновск (8422)24-23-59  
Улан-Удэ (3012)59-97-51  
Уфа (347)229-48-12  
Хабаровск (4212)92-98-04  
Чебоксары (8352)28-53-07  
Челябинск (351)202-03-61  
Череповец (8202)49-02-64  
Чита (3022)38-34-83  
Якутск (4112)23-90-97  
Ярославль (4852)69-52-93

# ВСТРАИВАЕМЫЕ В СТЕНУ

Встроенное отопление без потери мощности



## Техническая информация

**Назначение:** Бытовые приборы, Промышленная серия

**Монтаж:** Встроенные приборы

**Наличие:** Под заказ

**Тип конвекции:** Естественная конвекция

- ✔ Безопасная температура поверхности.
- ✔ 30-летняя гарантия на теплообменник.

## Описание и размеры

Превосходное решение для скрытого отопления без потери мощности.  
Компактность.

Опрессовочное давление: 20 bar  
Рабочее давление: 10 bar

Технология Low-H<sub>2</sub>O, а также отлично проводящий и сверхбыстрый теплообменник обеспечивают низкое энергопотребление и максимальное тепловыделение.

Двойной теплообменник для лучшей компенсации нисходящего потока холодного воздуха рядом с застекленными фасадами или вентиляционными решетками.

Возможность заказа с блоком DBE для сверхнизкой температуры воды, начиная с 30°C.



Тип 10/11

Тип 15/16

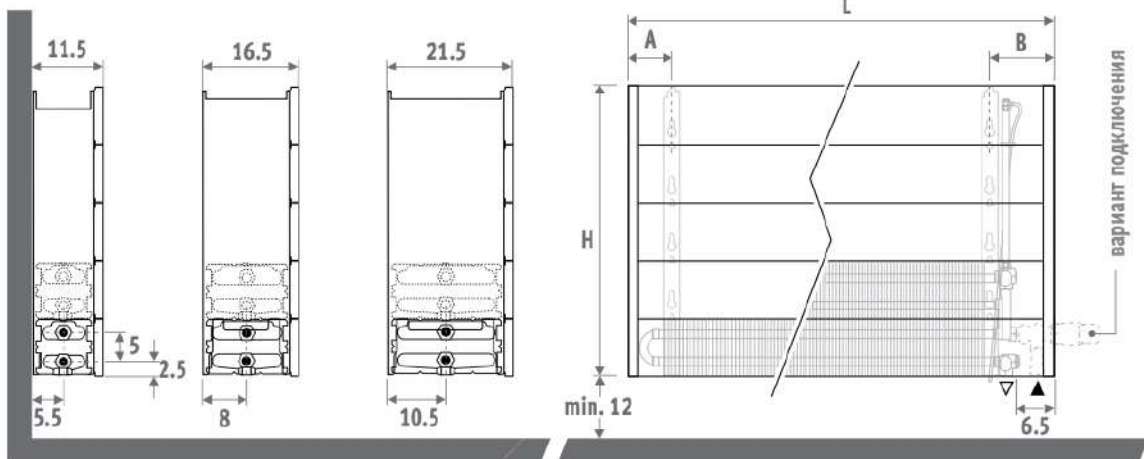
Тип 20/21

СТАНДАРТНЫЙ

TWIN

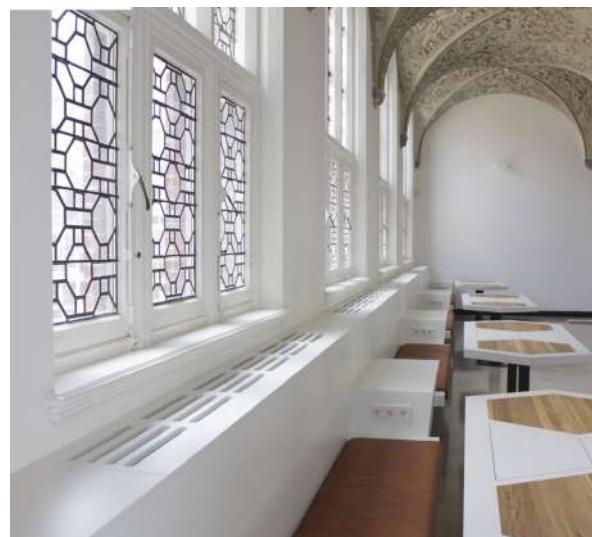
Тип 10/15/20

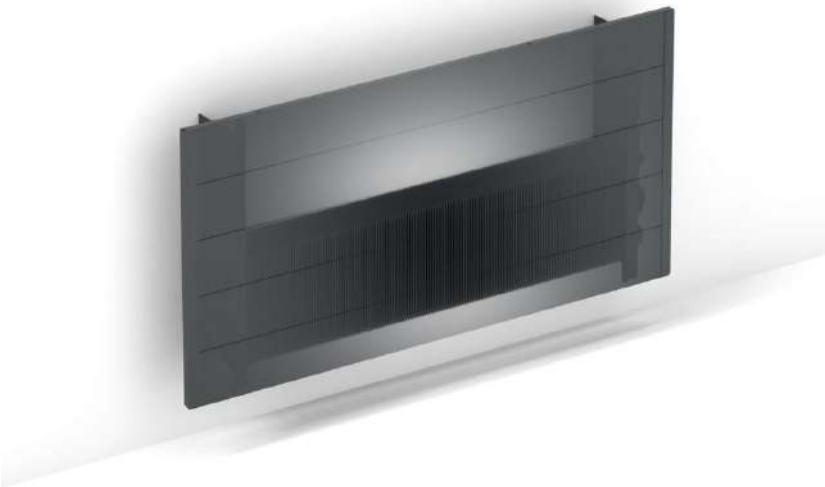
Тип 11/16/21



# ДЛЯ ВСТРАИВАНИЯ В СТЕНУ

КОМФОРТНОЕ РЕШЕНИЕ ДЛЯ МИНИМАЛИЗМА В





- Превосходное решения встроенного отопления без потери мощности.
- Компактность
- Технология Low-H<sub>2</sub>O , а также отлично проводящий и сверхбыстрый теплообменник обеспечивают низкое энергопотребление и максимальное тепловыделение.
- Безопасная температура поверхности

## Выходные

Высота	Длина	Тип	СТАТИКА 75/65/20	СТАТИКА 70/50/20	СТАТИКА 55/45/20	СТАТИКА 45/40/20	КОД ЗАКАЗА
[см]	[см]		[Ватт]	[Ватт]	[Ватт]	[Ватт]	
020	040	10	262	191	127	85	BIWW.02004010

Высота	Длина	Тип	СТАТИКА	СТАТИКА	СТАТИКА	СТАТИКА	КОД ЗАКАЗА
			75/65/20	70/50/20	55/45/20	45/40/20	
[см]	[см]		[Ватт]	[Ватт]	[Ватт]	[Ватт]	
020	040	15	436	318	212	142	BIWW.02004015
020	040	20	613	448	299	199	BIWW.02004020
020	050	10	328	239	159	106	BIWW.02005010
020	050	15	545	398	265	177	BIWW.02005015
020	050	20	766	559	373	249	BIWW.02005020
020	060	10	393	287	191	127	BIWW.02006010
020	060	15	654	478	319	212	BIWW.02006015
020	060	20	919	671	448	299	BIWW.02006020
020	070	10	459	335	223	149	BIWW.02007010
020	070	15	763	557	372	248	BIWW.02007015
020	070	20	1072	783	522	348	BIWW.02007020
020	080	10	524	382	255	170	BIWW.02008010
020	080	15	872	637	425	283	BIWW.02008015
020	080	20	1226	895	597	398	BIWW.02008020
020	090	10	590	430	287	191	BIWW.02009010
020	090	15	981	717	478	319	BIWW.02009015
020	090	20	1379	1007	672	448	BIWW.02009020

Высота	Длина	Тип	СТАТИКА	СТАТИКА	СТАТИКА	СТАТИКА	КОД ЗАКАЗА
			75/65/20	70/50/20	55/45/20	45/40/20	
[см]	[см]		[Ватт]	[Ватт]	[Ватт]	[Ватт]	
020	100	10	655	478	318	212	BIWW.02010010
020	100	15	1090	796	531	354	BIWW.02010015
020	100	20	1532	1119	746	498	BIWW.02010020
020	110	10	721	526	350	233	BIWW.02011010
020	110	15	1199	876	584	390	BIWW.02011015
020	110	20	1685	1231	821	547	BIWW.02011020
020	120	10	786	573	382	254	BIWW.02012010
020	120	15	1308	955	637	425	BIWW.02012015
020	120	20	1838	1342	895	597	BIWW.02012020
020	140	10	917	669	446	297	BIWW.02014010
020	140	15	1526	1115	743	496	BIWW.02014015
020	140	20	2145	1567	1045	697	BIWW.02014020
020	160	10	1048	765	509	339	BIWW.02016010
020	160	15	1744	1274	850	567	BIWW.02016015
020	160	20	2451	1790	1194	796	BIWW.02016020
020	180	10	1179	860	573	382	BIWW.02018010
020	180	15	1962	1433	956	637	BIWW.02018015



Высота	Длина	Тип	СТАТИКА	СТАТИКА	СТАТИКА	СТАТИКА	КОД ЗАКАЗА
			75/65/20	70/50/20	55/45/20	45/40/20	
[см]	[см]		[Ватт]	[Ватт]	[Ватт]	[Ватт]	
020	180	20	2758	2014	1343	896	BIWW.02018020
020	200	10	1310	956	637	424	BIWW.02020010
020	200	15	2180	1592	1062	708	BIWW.02020015
020	200	20	3064	2238	1493	995	BIWW.02020020
020	220	10	1441	1051	700	466	BIWW.02022010
020	220	15	2398	1751	1168	779	BIWW.02022015
020	220	20	3370	2461	1642	1095	BIWW.02022020
020	240	10	1572	1147	764	509	BIWW.02024010
020	240	15	2616	1911	1274	850	BIWW.02024015
020	240	20	3677	2686	1791	1195	BIWW.02024020
020	260	10	1703	1242	827	551	BIWW.02026010
020	260	15	2834	2070	1381	921	BIWW.02026015
020	260	20	3983	2909	1940	1294	BIWW.02026020
020	280	10	1834	1338	891	593	BIWW.02028010
020	280	15	3052	2229	1487	992	BIWW.02028015
020	280	20	4290	3133	2090	1394	BIWW.02028020
020	300	10	1965	1434	955	636	BIWW.02030010

Высота	Длина	Тип	СТАТИКА	СТАТИКА	СТАТИКА	СТАТИКА	КОД ЗАКАЗА
			75/65/20	70/50/20	55/45/20	45/40/20	
[см]	[см]		[Ватт]	[Ватт]	[Ватт]	[Ватт]	
020	300	15	3270	2388	1593	1062	BIWW.02030015
020	300	20	4596	3357	2239	1493	BIWW.02030020
030	040	10	330	241	161	108	BIWW.03004010
030	040	11	448	325	215	142	BIWW.03004011
030	040	15	544	398	267	178	BIWW.03004015
030	040	16	592	428	281	185	BIWW.03004016
030	040	20	762	558	373	250	BIWW.03004020
030	040	21	779	561	368	241	BIWW.03004021
030	050	10	413	302	202	135	BIWW.03005010
030	050	11	561	407	269	178	BIWW.03005011
030	050	15	680	498	333	223	BIWW.03005015
030	050	16	740	535	352	231	BIWW.03005016
030	050	20	953	698	467	313	BIWW.03005020
030	050	21	974	702	460	302	BIWW.03005021
030	060	10	496	363	242	162	BIWW.03006010
030	060	11	673	488	323	213	BIWW.03006011
030	060	15	815	597	399	267	BIWW.03006015

Высота	Длина	Тип	СТАТИКА	СТАТИКА	СТАТИКА	СТАТИКА	КОД ЗАКАЗА
			75/65/20	70/50/20	55/45/20	45/40/20	
[см]	[см]		[Ватт]	[Ватт]	[Ватт]	[Ватт]	
030	060	16	888	642	422	278	BIWW.03006016
030	060	20	1144	838	561	375	BIWW.03006020
030	060	21	1169	842	552	362	BIWW.03006021
030	070	10	578	423	282	189	BIWW.03007010
030	070	11	785	569	376	249	BIWW.03007011
030	070	15	951	696	466	312	BIWW.03007015
030	070	16	1036	749	492	324	BIWW.03007016
030	070	20	1334	977	654	438	BIWW.03007020
030	070	21	1364	983	644	422	BIWW.03007021
030	080	10	661	483	323	216	BIWW.03008010
030	080	11	897	650	430	284	BIWW.03008011
030	080	15	1087	796	533	357	BIWW.03008015
030	080	16	1184	856	563	370	BIWW.03008016
030	080	20	1525	1117	747	500	BIWW.03008020
030	080	21	1558	1123	736	482	BIWW.03008021
030	090	10	743	543	363	242	BIWW.03009010
030	090	11	1009	732	484	320	BIWW.03009011

Высота	Длина	Тип	СТАТИКА	СТАТИКА	СТАТИКА	СТАТИКА	КОД ЗАКАЗА
			75/65/20	70/50/20	55/45/20	45/40/20	
[см]	[см]		[Ватт]	[Ватт]	[Ватт]	[Ватт]	
030	090	15	1223	896	599	401	BIWW.03009015
030	090	16	1332	963	633	416	BIWW.03009016
030	090	20	1715	1256	841	563	BIWW.03009020
030	090	21	1753	1263	828	543	BIWW.03009021
030	100	10	826	604	403	269	BIWW.03010010
030	100	11	1121	813	537	355	BIWW.03010011
030	100	15	1359	995	666	446	BIWW.03010015
030	100	16	1480	1069	703	463	BIWW.03010016
030	100	20	1906	1396	934	625	BIWW.03010020
030	100	21	1948	1404	920	603	BIWW.03010021
030	110	10	909	665	444	296	BIWW.03011010
030	110	11	1233	894	591	390	BIWW.03011011
030	110	15	1495	1095	733	490	BIWW.03011015
030	110	16	1628	1176	774	509	BIWW.03011016
030	110	20	2097	1536	1028	688	BIWW.03011020
030	110	21	2143	1544	1012	664	BIWW.03011021
030	120	10	991	725	484	323	BIWW.03012010

Высота	Длина	Тип	СТАТИКА	СТАТИКА	СТАТИКА	СТАТИКА	КОД ЗАКАЗА
			75/65/20	70/50/20	55/45/20	45/40/20	
[см]	[см]		[Ватт]	[Ватт]	[Ватт]	[Ватт]	
030	120	11	1345	975	645	426	BIWW.03012011
030	120	15	1631	1194	799	535	BIWW.03012015
030	120	16	1776	1283	844	555	BIWW.03012016
030	120	20	2287	1675	1121	750	BIWW.03012020
030	120	21	2338	1685	1105	724	BIWW.03012021
030	140	10	1156	845	565	377	BIWW.03014010
030	140	11	1569	1138	752	497	BIWW.03014011
030	140	15	1903	1394	933	624	BIWW.03014015
030	140	16	2072	1497	985	648	BIWW.03014016
030	140	20	2668	1954	1308	875	BIWW.03014020
030	140	21	2727	1965	1288	845	BIWW.03014021
030	160	10	1322	967	646	431	BIWW.03016010
030	160	11	1794	1301	860	568	BIWW.03016011
030	160	15	2174	1592	1066	713	BIWW.03016015
030	160	16	2368	1711	1126	740	BIWW.03016016
030	160	20	3050	2234	1495	1000	BIWW.03016020
030	160	21	3117	2246	1473	965	BIWW.03016021

Высота	Длина	Тип	СТАТИКА	СТАТИКА	СТАТИКА	СТАТИКА	КОД ЗАКАЗА
			75/65/20	70/50/20	55/45/20	45/40/20	
[см]	[см]		[Ватт]	[Ватт]	[Ватт]	[Ватт]	
030	180	10	1487	1087	726	485	BIWW.03018010
030	180	11	2018	1463	967	639	BIWW.03018011
030	180	15	2446	1791	1199	802	BIWW.03018015
030	180	16	2664	1925	1266	833	BIWW.03018016
030	180	20	3431	2513	1682	1125	BIWW.03018020
030	180	21	3506	2527	1656	1086	BIWW.03018021
030	200	10	1652	1208	807	539	BIWW.03020010
030	200	11	2242	1626	1074	710	BIWW.03020011
030	200	15	2718	1991	1332	892	BIWW.03020015
030	200	16	2960	2139	1407	925	BIWW.03020016
030	200	20	3812	2792	1868	1250	BIWW.03020020
030	200	21	3896	2808	1841	1207	BIWW.03020021
030	220	10	1817	1329	887	593	BIWW.03022010
030	220	11	2466	1788	1182	781	BIWW.03022011
030	220	15	2990	2190	1465	981	BIWW.03022015
030	220	16	3256	2353	1548	1018	BIWW.03022016
030	220	20	4193	3071	2055	1375	BIWW.03022020

Высота	Длина	Тип	СТАТИКА	СТАТИКА	СТАТИКА	СТАТИКА	КОД ЗАКАЗА
			75/65/20	70/50/20	55/45/20	45/40/20	
[см]	[см]		[Ватт]	[Ватт]	[Ватт]	[Ватт]	
030	220	21	4286	3089	2025	1327	BIWW.03022021
030	240	10	1982	1449	968	646	BIWW.03024010
030	240	11	2690	1951	1289	852	BIWW.03024011
030	240	15	3262	2389	1599	1070	BIWW.03024015
030	240	16	3552	2567	1688	1111	BIWW.03024016
030	240	20	4574	3350	2242	1500	BIWW.03024020
030	240	21	4675	3369	2209	1448	BIWW.03024021
030	260	10	2148	1571	1049	701	BIWW.03026010
030	260	11	2915	2114	1397	923	BIWW.03026011
030	260	15	3533	2587	1732	1159	BIWW.03026015
030	260	16	3848	2781	1829	1203	BIWW.03026016
030	260	20	4956	3629	2429	1626	BIWW.03026020
030	260	21	5065	3650	2393	1569	BIWW.03026021
030	280	10	2313	1691	1130	754	BIWW.03028010
030	280	11	3139	2276	1504	994	BIWW.03028011
030	280	15	3805	2787	1865	1248	BIWW.03028015
030	280	16	4144	2994	1970	1296	BIWW.03028016

Высота	Длина	Тип	СТАТИКА	СТАТИКА	СТАТИКА	СТАТИКА	КОД ЗАКАЗА
			75/65/20	70/50/20	55/45/20	45/40/20	
[см]	[см]		[Ватт]	[Ватт]	[Ватт]	[Ватт]	
030	280	20	5337	3909	2616	1751	BIWW.03028020
030	280	21	5454	3931	2577	1689	BIWW.03028021
030	300	10	2478	1812	1210	808	BIWW.03030010
030	300	11	3363	2439	1612	1065	BIWW.03030011
030	300	15	4077	2986	1998	1337	BIWW.03030015
030	300	16	4440	3208	2110	1388	BIWW.03030016
030	300	20	5718	4188	2802	1876	BIWW.03030020
030	300	21	5844	4212	2761	1810	BIWW.03030021
040	040	10	385	282	189	126	BIWW.04004010
040	040	11	506	367	243	160	BIWW.04004011
040	040	15	627	460	309	207	BIWW.04004015
040	040	16	680	491	323	212	BIWW.04004016
040	040	20	878	645	433	291	BIWW.04004020
040	040	21	910	654	428	280	BIWW.04004021
040	050	10	482	353	236	158	BIWW.04005010
040	050	11	632	458	303	200	BIWW.04005011
040	050	15	784	576	386	259	BIWW.04005015



Высота	Длина	Тип	СТАТИКА	СТАТИКА	СТАТИКА	СТАТИКА	КОД ЗАКАЗА
			75/65/20	70/50/20	55/45/20	45/40/20	
[см]	[см]		[Ватт]	[Ватт]	[Ватт]	[Ватт]	
040	050	16	850	614	403	265	BIWW.04005016
040	050	20	1098	806	541	364	BIWW.04005020
040	050	21	1137	818	535	350	BIWW.04005021
040	060	10	578	423	284	190	BIWW.04006010
040	060	11	758	550	363	240	BIWW.04006011
040	060	15	941	691	464	311	BIWW.04006015
040	060	16	1020	736	484	318	BIWW.04006016
040	060	20	1318	968	650	436	BIWW.04006020
040	060	21	1364	981	641	419	BIWW.04006021
040	070	10	674	494	331	221	BIWW.04007010
040	070	11	885	642	424	280	BIWW.04007011
040	070	15	1098	806	541	363	BIWW.04007015
040	070	16	1190	859	564	371	BIWW.04007016
040	070	20	1537	1129	758	509	BIWW.04007020
040	070	21	1592	1145	749	489	BIWW.04007021
040	080	10	770	564	378	253	BIWW.04008010
040	080	11	1011	733	485	320	BIWW.04008011

Высота	Длина	Тип	СТАТИКА	СТАТИКА	СТАТИКА	СТАТИКА	КОД ЗАКАЗА
			75/65/20	70/50/20	55/45/20	45/40/20	
[см]	[см]		[Ватт]	[Ватт]	[Ватт]	[Ватт]	
040	080	15	1254	921	618	415	BIWW.04008015
040	080	16	1360	982	645	424	BIWW.04008016
040	080	20	1757	1290	866	582	BIWW.04008020
040	080	21	1819	1308	855	559	BIWW.04008021
040	090	10	867	635	425	285	BIWW.04009010
040	090	11	1138	825	546	361	BIWW.04009011
040	090	15	1411	1036	695	467	BIWW.04009015
040	090	16	1530	1105	726	477	BIWW.04009016
040	090	20	1976	1451	974	654	BIWW.04009020
040	090	21	2047	1472	963	629	BIWW.04009021
040	100	10	963	706	472	316	BIWW.04010010
040	100	11	1264	917	606	401	BIWW.04010011
040	100	15	1568	1151	773	519	BIWW.04010015
040	100	16	1700	1227	806	530	BIWW.04010016
040	100	20	2196	1613	1083	727	BIWW.04010020
040	100	21	2274	1636	1069	699	BIWW.04010021
040	110	10	1059	776	520	348	BIWW.04011010

Высота	Длина	Тип	СТАТИКА	СТАТИКА	СТАТИКА	СТАТИКА	КОД ЗАКАЗА
			75/65/20	70/50/20	55/45/20	45/40/20	
[см]	[см]		[Ватт]	[Ватт]	[Ватт]	[Ватт]	
040	110	11	1390	1008	666	441	BIWW.04011011
040	110	15	1725	1266	850	571	BIWW.04011015
040	110	16	1870	1350	887	583	BIWW.04011016
040	110	20	2416	1774	1191	800	BIWW.04011020
040	110	21	2501	1799	1176	769	BIWW.04011021
040	120	10	1156	847	567	380	BIWW.04012010
040	120	11	1517	1100	727	481	BIWW.04012011
040	120	15	1882	1382	928	623	BIWW.04012015
040	120	16	2040	1473	968	636	BIWW.04012016
040	120	20	2635	1935	1299	873	BIWW.04012020
040	120	21	2729	1963	1283	839	BIWW.04012021
040	140	10	1348	988	661	443	BIWW.04014010
040	140	11	1770	1284	849	561	BIWW.04014011
040	140	15	2195	1611	1082	726	BIWW.04014015
040	140	16	2380	1718	1129	742	BIWW.04014016
040	140	20	3074	2257	1516	1018	BIWW.04014020
040	140	21	3184	2290	1497	979	BIWW.04014021

Высота	Длина	Тип	СТАТИКА	СТАТИКА	СТАТИКА	СТАТИКА	КОД ЗАКАЗА
			75/65/20	70/50/20	55/45/20	45/40/20	
[см]	[см]		[Ватт]	[Ватт]	[Ватт]	[Ватт]	
040	160	10	1541	1129	756	506	BIWW.04016010
040	160	11	2022	1467	969	641	BIWW.04016011
040	160	15	2509	1842	1237	830	BIWW.04016015
040	160	16	2720	1964	1290	848	BIWW.04016016
040	160	20	3514	2580	1733	1164	BIWW.04016020
040	160	21	3638	2617	1711	1119	BIWW.04016021
040	180	10	1733	1270	850	569	BIWW.04018010
040	180	11	2275	1650	1091	721	BIWW.04018011
040	180	15	2822	2072	1391	934	BIWW.04018015
040	180	16	3060	2209	1452	954	BIWW.04018016
040	180	20	3953	2903	1949	1309	BIWW.04018020
040	180	21	4093	2944	1925	1258	BIWW.04018021
040	200	10	1926	1411	945	633	BIWW.04020010
040	200	11	2528	1834	1212	801	BIWW.04020011
040	200	15	3136	2302	1546	1038	BIWW.04020015
040	200	16	3400	2455	1613	1060	BIWW.04020016
040	200	20	4392	3225	2166	1454	BIWW.04020020

Высота	Длина	Тип	СТАТИКА	СТАТИКА	СТАТИКА	СТАТИКА	КОД ЗАКАЗА
			75/65/20	70/50/20	55/45/20	45/40/20	
[см]	[см]		[Ватт]	[Ватт]	[Ватт]	[Ватт]	
040	200	21	4548	3271	2139	1398	BIWW.04020021
040	220	10	2119	1553	1040	696	BIWW.04022010
040	220	11	2781	2017	1333	881	BIWW.04022011
040	220	15	3450	2533	1700	1142	BIWW.04022015
040	220	16	3740	2700	1774	1166	BIWW.04022016
040	220	20	4831	3547	2382	1600	BIWW.04022020
040	220	21	5003	3598	2353	1538	BIWW.04022021
040	240	10	2311	1693	1134	759	BIWW.04024010
040	240	11	3034	2201	1455	962	BIWW.04024011
040	240	15	3763	2763	1855	1245	BIWW.04024015
040	240	16	4080	2946	1935	1272	BIWW.04024016
040	240	20	5270	3870	2599	1745	BIWW.04024020
040	240	21	5458	3926	2567	1678	BIWW.04024021
040	260	10	2504	1835	1229	823	BIWW.04026010
040	260	11	3286	2383	1576	1041	BIWW.04026011
040	260	15	4077	2993	2009	1349	BIWW.04026015
040	260	16	4420	3191	2097	1378	BIWW.04026016

Высота	Длина	Тип	СТАТИКА	СТАТИКА	СТАТИКА	СТАТИКА	КОД ЗАКАЗА
			75/65/20	70/50/20	55/45/20	45/40/20	
[см]	[см]		[Ватт]	[Ватт]	[Ватт]	[Ватт]	
040	260	20	5710	4193	2816	1891	BIWW.04026020
040	260	21	5912	4252	2780	1818	BIWW.04026021
040	280	10	2696	1975	1323	886	BIWW.04028010
040	280	11	3539	2567	1697	1122	BIWW.04028011
040	280	15	4390	3223	2164	1453	BIWW.04028015
040	280	16	4760	3437	2258	1484	BIWW.04028016
040	280	20	6149	4515	3032	2036	BIWW.04028020
040	280	21	6367	4579	2994	1958	BIWW.04028021
040	300	10	2889	2117	1417	949	BIWW.04030010
040	300	11	3792	2751	1818	1202	BIWW.04030011
040	300	15	4704	3453	2318	1557	BIWW.04030015
040	300	16	5100	3682	2419	1589	BIWW.04030016
040	300	20	6588	4838	3249	2182	BIWW.04030020
040	300	21	6822	4907	3208	2098	BIWW.04030021
050	040	10	430	316	212	142	BIWW.05004010
050	040	11	554	402	266	176	BIWW.05004011
050	040	15	694	511	344	232	BIWW.05004015

Высота	Длина	Тип	СТАТИКА	СТАТИКА	СТАТИКА	СТАТИКА	КОД ЗАКАЗА
			75/65/20	70/50/20	55/45/20	45/40/20	
[см]	[см]		[Ватт]	[Ватт]	[Ватт]	[Ватт]	
050	040	16	759	547	359	236	BIWW.05004016
050	040	20	970	714	481	324	BIWW.05004020
050	040	21	1033	742	484	316	BIWW.05004021
050	050	10	538	395	265	178	BIWW.05005010
050	050	11	693	503	332	220	BIWW.05005011
050	050	15	867	638	430	290	BIWW.05005015
050	050	16	949	685	449	295	BIWW.05005016
050	050	20	1213	893	602	405	BIWW.05005020
050	050	21	1291	927	605	394	BIWW.05005021
050	060	10	646	474	318	214	BIWW.05006010
050	060	11	832	604	399	264	BIWW.05006011
050	060	15	1040	766	516	347	BIWW.05006015
050	060	16	1139	822	539	354	BIWW.05006016
050	060	20	1455	1071	722	486	BIWW.05006020
050	060	21	1549	1112	725	473	BIWW.05006021
050	070	10	753	553	371	249	BIWW.05007010
050	070	11	970	704	465	308	BIWW.05007011

Высота	Длина	Тип	СТАТИКА	СТАТИКА	СТАТИКА	СТАТИКА	КОД ЗАКАЗА
			75/65/20	70/50/20	55/45/20	45/40/20	
[см]	[см]		[Ватт]	[Ватт]	[Ватт]	[Ватт]	
050	070	15	1214	894	602	406	BIWW.05007015
050	070	16	1329	959	629	413	BIWW.05007016
050	070	20	1698	1250	842	567	BIWW.05007020
050	070	21	1807	1297	846	552	BIWW.05007021
050	080	10	861	632	424	285	BIWW.05008010
050	080	11	1109	805	532	352	BIWW.05008011
050	080	15	1387	1021	688	463	BIWW.05008015
050	080	16	1518	1095	719	472	BIWW.05008016
050	080	20	1940	1428	962	648	BIWW.05008020
050	080	21	2066	1483	968	631	BIWW.05008021
050	090	10	968	711	477	320	BIWW.05009010
050	090	11	1247	905	598	396	BIWW.05009011
050	090	15	1561	1149	774	522	BIWW.05009015
050	090	16	1708	1232	809	531	BIWW.05009016
050	090	20	2183	1607	1083	729	BIWW.05009020
050	090	21	2324	1668	1088	710	BIWW.05009021
050	100	10	1076	790	530	356	BIWW.05010010



Высота	Длина	Тип	СТАТИКА	СТАТИКА	СТАТИКА	СТАТИКА	КОД ЗАКАЗА
			75/65/20	70/50/20	55/45/20	45/40/20	
[см]	[см]		[Ватт]	[Ватт]	[Ватт]	[Ватт]	
050	100	11	1386	1006	665	440	BIWW.05010011
050	100	15	1734	1276	860	579	BIWW.05010015
050	100	16	1898	1369	898	590	BIWW.05010016
050	100	20	2425	1785	1203	810	BIWW.05010020
050	100	21	2582	1854	1209	789	BIWW.05010021
050	110	10	1184	869	584	392	BIWW.05011010
050	110	11	1525	1106	732	484	BIWW.05011011
050	110	15	1907	1404	946	637	BIWW.05011015
050	110	16	2088	1506	988	649	BIWW.05011016
050	110	20	2668	1964	1323	891	BIWW.05011020
050	110	21	2840	2039	1330	868	BIWW.05011021
050	120	10	1291	948	636	427	BIWW.05012010
050	120	11	1663	1207	798	527	BIWW.05012011
050	120	15	2081	1532	1032	695	BIWW.05012015
050	120	16	2278	1643	1078	708	BIWW.05012016
050	120	20	2910	2142	1443	972	BIWW.05012020
050	120	21	3098	2224	1451	946	BIWW.05012021

Высота	Длина	Тип	СТАТИКА	СТАТИКА	СТАТИКА	СТАТИКА	КОД ЗАКАЗА
			75/65/20	70/50/20	55/45/20	45/40/20	
[см]	[см]		[Ватт]	[Ватт]	[Ватт]	[Ватт]	
050	140	10	1506	1106	742	498	BIWW.05014010
050	140	11	1940	1407	931	615	BIWW.05014011
050	140	15	2428	1787	1204	811	BIWW.05014015
050	140	16	2657	1917	1258	825	BIWW.05014016
050	140	20	3395	2499	1684	1134	BIWW.05014020
050	140	21	3615	2595	1693	1104	BIWW.05014021
050	160	10	1722	1264	849	570	BIWW.05016010
050	160	11	2218	1609	1064	704	BIWW.05016011
050	160	15	2774	2042	1376	927	BIWW.05016015
050	160	16	3037	2191	1438	944	BIWW.05016016
050	160	20	3880	2856	1924	1296	BIWW.05016020
050	160	21	4131	2966	1935	1262	BIWW.05016021
050	180	10	1937	1422	955	641	BIWW.05018010
050	180	11	2495	1810	1197	791	BIWW.05018011
050	180	15	3121	2297	1548	1043	BIWW.05018015
050	180	16	3416	2464	1617	1061	BIWW.05018016
050	180	20	4365	3213	2165	1458	BIWW.05018020

Высота	Длина	Тип	СТАТИКА	СТАТИКА	СТАТИКА	СТАТИКА	КОД ЗАКАЗА
			75/65/20	70/50/20	55/45/20	45/40/20	
[см]	[см]		[Ватт]	[Ватт]	[Ватт]	[Ватт]	
050	180	21	4648	3337	2177	1420	BIWW.05018021
050	200	10	2152	1580	1061	712	BIWW.05020010
050	200	11	2772	2011	1330	879	BIWW.05020011
050	200	15	3468	2553	1720	1159	BIWW.05020015
050	200	16	3796	2738	1797	1179	BIWW.05020016
050	200	20	4850	3570	2405	1620	BIWW.05020020
050	200	21	5164	3707	2418	1578	BIWW.05020021
050	220	10	2367	1738	1167	783	BIWW.05022010
050	220	11	3049	2212	1463	967	BIWW.05022011
050	220	15	3815	2808	1892	1275	BIWW.05022015
050	220	16	4176	3012	1977	1297	BIWW.05022016
050	220	20	5335	3927	2646	1782	BIWW.05022020
050	220	21	5680	4078	2660	1735	BIWW.05022021
050	240	10	2582	1896	1273	854	BIWW.05024010
050	240	11	3326	2413	1596	1055	BIWW.05024011
050	240	15	4162	3064	2064	1390	BIWW.05024015
050	240	16	4555	3286	2156	1415	BIWW.05024016

Высота	Длина	Тип	СТАТИКА	СТАТИКА	СТАТИКА	СТАТИКА	КОД ЗАКАЗА
			75/65/20	70/50/20	55/45/20	45/40/20	
[см]	[см]		[Ватт]	[Ватт]	[Ватт]	[Ватт]	
050	240	20	5820	4284	2886	1944	BIWW.05024020
050	240	21	6197	4449	2902	1893	BIWW.05024021
050	260	10	2798	2054	1379	926	BIWW.05026010
050	260	11	3604	2615	1729	1143	BIWW.05026011
050	260	15	4508	3318	2236	1506	BIWW.05026015
050	260	16	4935	3560	2336	1533	BIWW.05026016
050	260	20	6305	4641	3127	2106	BIWW.05026020
050	260	21	6713	4820	3144	2051	BIWW.05026021
050	280	10	3013	2212	1485	997	BIWW.05028010
050	280	11	3881	2816	1862	1231	BIWW.05028011
050	280	15	4855	3574	2408	1622	BIWW.05028015
050	280	16	5314	3833	2516	1651	BIWW.05028016
050	280	20	6790	4998	3367	2268	BIWW.05028020
050	280	21	7230	5191	3386	2209	BIWW.05028021
050	300	10	3228	2370	1591	1068	BIWW.05030010
050	300	11	4158	3017	1995	1319	BIWW.05030011
050	300	15	5202	3829	2580	1738	BIWW.05030015

Высота	Длина	Тип	СТАТИКА	СТАТИКА	СТАТИКА	СТАТИКА	КОД ЗАКАЗА
			75/65/20	70/50/20	55/45/20	45/40/20	
[см]	[см]		[Ватт]	[Ватт]	[Ватт]	[Ватт]	
050	300	16	5694	4107	2695	1769	BIWW.05030016
050	300	20	7275	5355	3608	2430	BIWW.05030020
050	300	21	7746	5561	3628	2366	BIWW.05030021
060	040	10	468	344	232	156	BIWW.06004010
060	040	11	598	434	287	190	BIWW.06004011
060	040	15	746	551	372	252	BIWW.06004015
060	040	16	834	601	394	258	BIWW.06004016
060	040	20	1043	770	520	352	BIWW.06004020
060	040	21	1153	826	538	350	BIWW.06004021
060	050	10	585	430	290	195	BIWW.06005010
060	050	11	747	542	359	237	BIWW.06005011
060	050	15	933	689	466	315	BIWW.06005015
060	050	16	1042	751	492	323	BIWW.06005016
060	050	20	1304	962	651	440	BIWW.06005020
060	050	21	1441	1033	672	437	BIWW.06005021
060	060	10	702	516	348	234	BIWW.06006010
060	060	11	896	650	430	284	BIWW.06006011

Высота	Длина	Тип	СТАТИКА	СТАТИКА	СТАТИКА	СТАТИКА	КОД ЗАКАЗА
			75/65/20	70/50/20	55/45/20	45/40/20	
[см]	[см]		[Ватт]	[Ватт]	[Ватт]	[Ватт]	
060	060	15	1120	827	559	378	BIWW.06006015
060	060	16	1250	901	591	387	BIWW.06006016
060	060	20	1565	1155	781	528	BIWW.06006020
060	060	21	1729	1239	806	525	BIWW.06006021
060	070	10	819	602	406	273	BIWW.06007010
060	070	11	1046	759	502	332	BIWW.06007011
060	070	15	1306	964	652	441	BIWW.06007015
060	070	16	1459	1051	689	452	BIWW.06007016
060	070	20	1826	1348	911	616	BIWW.06007020
060	070	21	2017	1446	941	612	BIWW.06007021
060	080	10	936	689	463	312	BIWW.06008010
060	080	11	1195	867	574	379	BIWW.06008011
060	080	15	1493	1102	745	504	BIWW.06008015
060	080	16	1667	1201	788	516	BIWW.06008016
060	080	20	2086	1540	1041	704	BIWW.06008020
060	080	21	2306	1653	1076	700	BIWW.06008021
060	090	10	1053	775	521	351	BIWW.06009010

Высота	Длина	Тип	СТАТИКА	СТАТИКА	СТАТИКА	СТАТИКА	КОД ЗАКАЗА
			75/65/20	70/50/20	55/45/20	45/40/20	
[см]	[см]		[Ватт]	[Ватт]	[Ватт]	[Ватт]	
060	090	11	1345	976	646	427	BIWW.06009011
060	090	15	1679	1239	838	566	BIWW.06009015
060	090	16	1876	1352	886	581	BIWW.06009016
060	090	20	2347	1732	1171	792	BIWW.06009020
060	090	21	2594	1859	1210	787	BIWW.06009021
060	100	10	1170	861	579	390	BIWW.06010010
060	100	11	1494	1084	717	474	BIWW.06010011
060	100	15	1866	1377	931	629	BIWW.06010015
060	100	16	2084	1502	985	645	BIWW.06010016
060	100	20	2608	1925	1301	880	BIWW.06010020
060	100	21	2882	2065	1344	875	BIWW.06010021
060	110	10	1287	947	637	429	BIWW.06011010
060	110	11	1643	1192	789	522	BIWW.06011011
060	110	15	2053	1515	1024	692	BIWW.06011015
060	110	16	2292	1652	1083	710	BIWW.06011016
060	110	20	2869	2118	1432	968	BIWW.06011020
060	110	21	3170	2272	1479	962	BIWW.06011021

Высота	Длина	Тип	СТАТИКА	СТАТИКА	СТАТИКА	СТАТИКА	КОД ЗАКАЗА
			75/65/20	70/50/20	55/45/20	45/40/20	
[см]	[см]		[Ватт]	[Ватт]	[Ватт]	[Ватт]	
060	120	10	1404	1033	695	468	BIWW.06012010
060	120	11	1793	1301	861	569	BIWW.06012011
060	120	15	2239	1653	1117	755	BIWW.06012015
060	120	16	2501	1802	1182	775	BIWW.06012016
060	120	20	3130	2310	1562	1056	BIWW.06012020
060	120	21	3458	2478	1613	1050	BIWW.06012021
060	140	10	1638	1205	811	546	BIWW.06014010
060	140	11	2092	1518	1004	664	BIWW.06014011
060	140	15	2612	1928	1303	881	BIWW.06014015
060	140	16	2918	2103	1379	904	BIWW.06014016
060	140	20	3651	2695	1822	1231	BIWW.06014020
060	140	21	4035	2892	1882	1225	BIWW.06014021
060	160	10	1872	1377	927	624	BIWW.06016010
060	160	11	2390	1734	1147	759	BIWW.06016011
060	160	15	2986	2204	1490	1007	BIWW.06016015
060	160	16	3334	2403	1575	1032	BIWW.06016016
060	160	20	4173	3080	2082	1408	BIWW.06016020



Высота	Длина	Тип	СТАТИКА	СТАТИКА	СТАТИКА	СТАТИКА	КОД ЗАКАЗА
			75/65/20	70/50/20	55/45/20	45/40/20	
[см]	[см]		[Ватт]	[Ватт]	[Ватт]	[Ватт]	
060	160	21	4611	3305	2151	1400	BIWW.06016021
060	180	10	2106	1549	1043	702	BIWW.06018010
060	180	11	2689	1951	1291	854	BIWW.06018011
060	180	15	3359	2479	1676	1133	BIWW.06018015
060	180	16	3751	2703	1772	1162	BIWW.06018016
060	180	20	4694	3465	2342	1583	BIWW.06018020
060	180	21	5188	3718	2420	1575	BIWW.06018021
060	200	10	2340	1721	1159	780	BIWW.06020010
060	200	11	2988	2168	1434	949	BIWW.06020011
060	200	15	3732	2755	1862	1259	BIWW.06020015
060	200	16	4168	3004	1969	1291	BIWW.06020016
060	200	20	5216	3850	2603	1759	BIWW.06020020
060	200	21	5764	4131	2688	1750	BIWW.06020021
060	220	10	2574	1893	1275	858	BIWW.06022010
060	220	11	3287	2385	1578	1043	BIWW.06022011
060	220	15	4105	3030	2048	1385	BIWW.06022015
060	220	16	4585	3304	2166	1420	BIWW.06022016

Высота	Длина	Тип	СТАТИКА	СТАТИКА	СТАТИКА	СТАТИКА	КОД ЗАКАЗА
			75/65/20	70/50/20	55/45/20	45/40/20	
[см]	[см]		[Ватт]	[Ватт]	[Ватт]	[Ватт]	
060	220	20	5738	4235	2863	1935	BIWW.06022020
060	220	21	6340	4544	2957	1925	BIWW.06022021
060	240	10	2808	2066	1390	936	BIWW.06024010
060	240	11	3586	2602	1721	1138	BIWW.06024011
060	240	15	4478	3305	2234	1510	BIWW.06024015
060	240	16	5002	3605	2363	1549	BIWW.06024016
060	240	20	6259	4620	3123	2111	BIWW.06024020
060	240	21	6917	4957	3226	2100	BIWW.06024021
060	260	10	3042	2238	1506	1014	BIWW.06026010
060	260	11	3884	2819	1864	1233	BIWW.06026011
060	260	15	4852	3581	2421	1637	BIWW.06026015
060	260	16	5418	3905	2560	1678	BIWW.06026016
060	260	20	6781	5005	3383	2287	BIWW.06026020
060	260	21	7493	5370	3495	2275	BIWW.06026021
060	280	10	3276	2410	1622	1092	BIWW.06028010
060	280	11	4183	3035	2008	1328	BIWW.06028011
060	280	15	5225	3856	2607	1762	BIWW.06028015

Высота	Длина	Тип	СТАТИКА	СТАТИКА	СТАТИКА	СТАТИКА	КОД ЗАКАЗА
			75/65/20	70/50/20	55/45/20	45/40/20	
[см]	[см]		[Ватт]	[Ватт]	[Ватт]	[Ватт]	
060	280	16	5835	4205	2757	1807	BIWW.06028016
060	280	20	7302	5389	3643	2463	BIWW.06028020
060	280	21	8070	5783	3764	2450	BIWW.06028021
060	300	10	3510	2582	1738	1170	BIWW.06030010
060	300	11	4482	3252	2151	1423	BIWW.06030011
060	300	15	5598	4132	2793	1888	BIWW.06030015
060	300	16	6252	4506	2954	1936	BIWW.06030016
060	300	20	7824	5775	3904	2639	BIWW.06030020
060	300	21	8646	6196	4033	2625	BIWW.06030021
070	040	10	499	368	248	168	BIWW.07004010
070	040	11	636	462	305	202	BIWW.07004011
070	040	15	789	584	396	268	BIWW.07004015
070	040	16	904	651	426	279	BIWW.07004016
070	040	20	1101	815	553	375	BIWW.07004020
070	040	21	1271	909	590	383	BIWW.07004021
070	050	10	624	460	311	210	BIWW.07005010
070	050	11	795	577	382	253	BIWW.07005011

Высота	Длина	Тип	СТАТИКА	СТАТИКА	СТАТИКА	СТАТИКА	КОД ЗАКАЗА
			75/65/20	70/50/20	55/45/20	45/40/20	
[см]	[см]		[Ватт]	[Ватт]	[Ватт]	[Ватт]	
070	050	15	986	730	495	336	BIWW.07005015
070	050	16	1130	814	533	349	BIWW.07005016
070	050	20	1377	1019	691	469	BIWW.07005020
070	050	21	1589	1137	738	479	BIWW.07005021
070	060	10	749	552	373	252	BIWW.07006010
070	060	11	954	692	458	303	BIWW.07006011
070	060	15	1183	875	594	403	BIWW.07006015
070	060	16	1356	976	639	419	BIWW.07006016
070	060	20	1652	1223	829	563	BIWW.07006020
070	060	21	1906	1364	885	575	BIWW.07006021
070	070	10	874	644	435	294	BIWW.07007010
070	070	11	1113	808	534	354	BIWW.07007011
070	070	15	1380	1021	692	470	BIWW.07007015
070	070	16	1582	1139	746	488	BIWW.07007016
070	070	20	1927	1426	967	656	BIWW.07007020
070	070	21	2224	1591	1033	671	BIWW.07007021
070	080	10	998	736	497	335	BIWW.07008010

Высота	Длина	Тип	СТАТИКА	СТАТИКА	СТАТИКА	СТАТИКА	КОД ЗАКАЗА
			75/65/20	70/50/20	55/45/20	45/40/20	
[см]	[см]		[Ватт]	[Ватт]	[Ватт]	[Ватт]	
070	080	11	1272	923	611	404	BIWW.07008011
070	080	15	1578	1168	792	537	BIWW.07008015
070	080	16	1808	1302	852	558	BIWW.07008016
070	080	20	2202	1630	1105	750	BIWW.07008020
070	080	21	2542	1819	1181	767	BIWW.07008021
070	090	10	1123	828	559	377	BIWW.07009010
070	090	11	1431	1039	687	455	BIWW.07009011
070	090	15	1775	1313	891	604	BIWW.07009015
070	090	16	2034	1465	959	628	BIWW.07009016
070	090	20	2478	1834	1244	844	BIWW.07009020
070	090	21	2859	2045	1328	862	BIWW.07009021
070	100	10	1248	920	621	419	BIWW.07010010
070	100	11	1590	1154	764	505	BIWW.07010011
070	100	15	1972	1459	989	671	BIWW.07010015
070	100	16	2260	1627	1065	698	BIWW.07010016
070	100	20	2753	2037	1382	938	BIWW.07010020
070	100	21	3177	2273	1476	958	BIWW.07010021

Высота	Длина	Тип	СТАТИКА	СТАТИКА	СТАТИКА	СТАТИКА	КОД ЗАКАЗА
			75/65/20	70/50/20	55/45/20	45/40/20	
[см]	[см]		[Ватт]	[Ватт]	[Ватт]	[Ватт]	
070	110	10	1373	1012	683	461	BIWW.07011010
070	110	11	1749	1269	840	556	BIWW.07011011
070	110	15	2169	1605	1088	738	BIWW.07011015
070	110	16	2486	1790	1172	767	BIWW.07011016
070	110	20	3028	2241	1520	1031	BIWW.07011020
070	110	21	3495	2500	1623	1054	BIWW.07011021
070	120	10	1498	1104	746	503	BIWW.07012010
070	120	11	1908	1385	916	606	BIWW.07012011
070	120	15	2366	1751	1187	805	BIWW.07012015
070	120	16	2712	1953	1279	837	BIWW.07012016
070	120	20	3304	2445	1659	1125	BIWW.07012020
070	120	21	3812	2727	1771	1150	BIWW.07012021
070	140	10	1747	1288	869	587	BIWW.07014010
070	140	11	2226	1616	1069	707	BIWW.07014011
070	140	15	2761	2043	1385	940	BIWW.07014015
070	140	16	3164	2278	1492	977	BIWW.07014016
070	140	20	3854	2852	1935	1312	BIWW.07014020

Высота	Длина	Тип	СТАТИКА	СТАТИКА	СТАТИКА	СТАТИКА	КОД ЗАКАЗА
			75/65/20	70/50/20	55/45/20	45/40/20	
[см]	[см]		[Ватт]	[Ватт]	[Ватт]	[Ватт]	
070	140	21	4448	3182	2066	1342	BIWW.07014021
070	160	10	1997	1472	994	671	BIWW.07016010
070	160	11	2544	1847	1222	808	BIWW.07016011
070	160	15	3155	2334	1583	1074	BIWW.07016015
070	160	16	3616	2604	1705	1116	BIWW.07016016
070	160	20	4405	3260	2211	1500	BIWW.07016020
070	160	21	5083	3636	2361	1533	BIWW.07016021
070	180	10	2246	1656	1118	755	BIWW.07018010
070	180	11	2862	2077	1374	909	BIWW.07018011
070	180	15	3550	2627	1781	1208	BIWW.07018015
070	180	16	4068	2929	1918	1256	BIWW.07018016
070	180	20	4955	3667	2488	1687	BIWW.07018020
070	180	21	5719	4091	2657	1725	BIWW.07018021
070	200	10	2496	1840	1242	839	BIWW.07020010
070	200	11	3180	2308	1527	1010	BIWW.07020011
070	200	15	3944	2918	1979	1342	BIWW.07020015
070	200	16	4520	3255	2131	1395	BIWW.07020016

Высота	Длина	Тип	СТАТИКА	СТАТИКА	СТАТИКА	СТАТИКА	КОД ЗАКАЗА
			75/65/20	70/50/20	55/45/20	45/40/20	
[см]	[см]		[Ватт]	[Ватт]	[Ватт]	[Ватт]	
070	200	20	5506	4075	2764	1875	BIWW.07020020
070	200	21	6354	4546	2952	1917	BIWW.07020021
070	220	10	2746	2025	1367	923	BIWW.07022010
070	220	11	3498	2539	1680	1111	BIWW.07022011
070	220	15	4338	3210	2177	1476	BIWW.07022015
070	220	16	4972	3580	2344	1535	BIWW.07022016
070	220	20	6057	4483	3041	2063	BIWW.07022020
070	220	21	6989	5000	3247	2108	BIWW.07022021
070	240	10	2995	2208	1491	1006	BIWW.07024010
070	240	11	3816	2770	1832	1212	BIWW.07024011
070	240	15	4733	3502	2375	1611	BIWW.07024015
070	240	16	5424	3905	2557	1674	BIWW.07024016
070	240	20	6607	4890	3317	2250	BIWW.07024020
070	240	21	7625	5455	3542	2300	BIWW.07024021
070	260	10	3245	2392	1615	1090	BIWW.07026010
070	260	11	4134	3001	1985	1313	BIWW.07026011
070	260	15	5127	3793	2573	1745	BIWW.07026015



Высота	Длина	Тип	СТАТИКА	СТАТИКА	СТАТИКА	СТАТИКА	КОД ЗАКАЗА
			75/65/20	70/50/20	55/45/20	45/40/20	
[см]	[см]		[Ватт]	[Ватт]	[Ватт]	[Ватт]	
070	260	16	5876	4231	2770	1814	BIWW.07026016
070	260	20	7158	5297	3594	2438	BIWW.07026020
070	260	21	8260	5909	3837	2491	BIWW.07026021
070	280	10	3494	2576	1739	1174	BIWW.07028010
070	280	11	4452	3231	2138	1414	BIWW.07028011
070	280	15	5522	4086	2771	1879	BIWW.07028015
070	280	16	6328	4556	2983	1953	BIWW.07028016
070	280	20	7708	5704	3870	2625	BIWW.07028020
070	280	21	8896	6364	4132	2683	BIWW.07028021
070	300	10	3744	2760	1863	1258	BIWW.07030010
070	300	11	4770	3462	2291	1515	BIWW.07030011
070	300	15	5916	4377	2968	2013	BIWW.07030015
070	300	16	6780	4882	3196	2093	BIWW.07030016
070	300	20	8259	6112	4146	2813	BIWW.07030020
070	300	21	9531	6818	4427	2875	BIWW.07030021
090	040	10	548	406	275	187	BIWW.09004010
090	040	11	703	510	338	224	BIWW.09004011

Высота	Длина	Тип	СТАТИКА	СТАТИКА	СТАТИКА	СТАТИКА	КОД ЗАКАЗА
			75/65/20	70/50/20	55/45/20	45/40/20	
[см]	[см]		[Ватт]	[Ватт]	[Ватт]	[Ватт]	
090	040	15	848	631	431	294	BIWW.09004015
090	040	16	1038	746	487	318	BIWW.09004016
090	040	20	1183	880	601	410	BIWW.09004020
090	040	21	1508	1075	694	449	BIWW.09004021
090	050	10	685	507	344	233	BIWW.09005010
090	050	11	879	638	423	280	BIWW.09005011
090	050	15	1060	789	538	368	BIWW.09005015
090	050	16	1298	933	609	398	BIWW.09005016
090	050	20	1479	1100	751	513	BIWW.09005020
090	050	21	1885	1343	868	561	BIWW.09005021
090	060	10	821	608	412	280	BIWW.09006010
090	060	11	1055	766	507	336	BIWW.09006011
090	060	15	1272	946	646	441	BIWW.09006015
090	060	16	1558	1120	732	478	BIWW.09006016
090	060	20	1774	1320	901	615	BIWW.09006020
090	060	21	2262	1612	1042	673	BIWW.09006021
090	070	10	958	709	481	327	BIWW.09007010

Высота	Длина	Тип	СТАТИКА	СТАТИКА	СТАТИКА	СТАТИКА	КОД ЗАКАЗА
			75/65/20	70/50/20	55/45/20	45/40/20	
[см]	[см]		[Ватт]	[Ватт]	[Ватт]	[Ватт]	
090	070	11	1231	894	592	392	BIWW.09007011
090	070	15	1484	1104	754	515	BIWW.09007015
090	070	16	1817	1306	853	557	BIWW.09007016
090	070	20	2070	1540	1051	718	BIWW.09007020
090	070	21	2639	1881	1215	785	BIWW.09007021
090	080	10	1095	811	550	373	BIWW.09008010
090	080	11	1406	1021	676	447	BIWW.09008011
090	080	15	1696	1262	861	588	BIWW.09008015
090	080	16	2077	1493	975	637	BIWW.09008016
090	080	20	2366	1760	1202	821	BIWW.09008020
090	080	21	3016	2149	1389	897	BIWW.09008021
090	090	10	1232	912	619	420	BIWW.09009010
090	090	11	1582	1149	760	503	BIWW.09009011
090	090	15	1908	1419	969	662	BIWW.09009015
090	090	16	2336	1679	1097	717	BIWW.09009016
090	090	20	2661	1979	1352	923	BIWW.09009020
090	090	21	3393	2418	1562	1010	BIWW.09009021

Высота	Длина	Тип	СТАТИКА	СТАТИКА	СТАТИКА	СТАТИКА	КОД ЗАКАЗА
			75/65/20	70/50/20	55/45/20	45/40/20	
[см]	[см]		[Ватт]	[Ватт]	[Ватт]	[Ватт]	
090	100	10	1369	1013	688	467	BIWW.09010010
090	100	11	1758	1277	845	559	BIWW.09010011
090	100	15	2120	1577	1077	735	BIWW.09010015
090	100	16	2596	1866	1219	796	BIWW.09010016
090	100	20	2957	2200	1502	1026	BIWW.09010020
090	100	21	3770	2687	1736	1122	BIWW.09010021
090	110	10	1506	1115	756	513	BIWW.09011010
090	110	11	1934	1404	930	615	BIWW.09011011
090	110	15	2332	1735	1185	809	BIWW.09011015
090	110	16	2856	2053	1341	876	BIWW.09011016
090	110	20	3253	2420	1652	1128	BIWW.09011020
090	110	21	4147	2955	1910	1234	BIWW.09011021
090	120	10	1643	1216	825	560	BIWW.09012010
090	120	11	2110	1532	1014	671	BIWW.09012011
090	120	15	2544	1892	1292	882	BIWW.09012015
090	120	16	3115	2239	1463	955	BIWW.09012016
090	120	20	3548	2639	1802	1231	BIWW.09012020

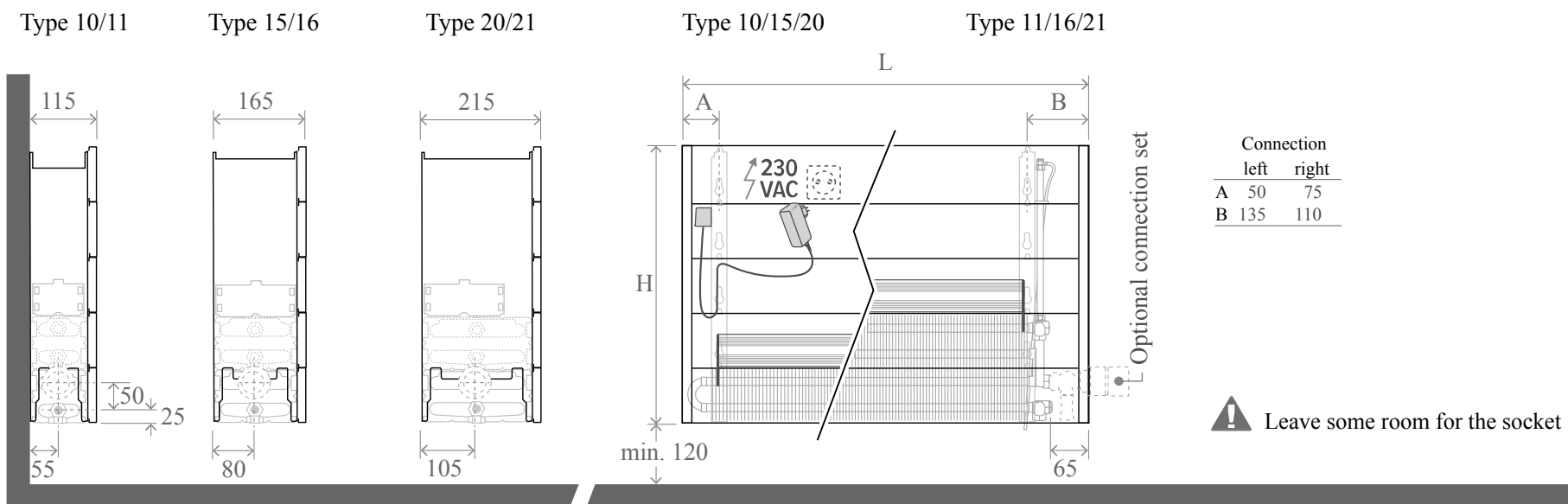
Высота	Длина	Тип	СТАТИКА	СТАТИКА	СТАТИКА	СТАТИКА	КОД ЗАКАЗА
			75/65/20	70/50/20	55/45/20	45/40/20	
[см]	[см]		[Ватт]	[Ватт]	[Ватт]	[Ватт]	
090	120	21	4524	3224	2083	1346	BIWW.09012021
090	140	10	1917	1419	963	653	BIWW.09014010
090	140	11	2461	1787	1183	783	BIWW.09014011
090	140	15	2968	2208	1508	1029	BIWW.09014015
090	140	16	3634	2612	1706	1115	BIWW.09014016
090	140	20	4140	3080	2103	1436	BIWW.09014020
090	140	21	5278	3761	2431	1571	BIWW.09014021
090	160	10	2190	1621	1100	746	BIWW.09016010
090	160	11	2813	2043	1352	895	BIWW.09016011
090	160	15	3392	2523	1723	1177	BIWW.09016015
090	160	16	4154	2986	1950	1274	BIWW.09016016
090	160	20	4731	3519	2403	1641	BIWW.09016020
090	160	21	6032	4299	2778	1795	BIWW.09016021
090	180	10	2464	1824	1238	840	BIWW.09018010
090	180	11	3164	2298	1521	1007	BIWW.09018011
090	180	15	3816	2839	1938	1324	BIWW.09018015
090	180	16	4673	3359	2194	1433	BIWW.09018016

Высота	Длина	Тип	СТАТИКА	СТАТИКА	СТАТИКА	СТАТИКА	КОД ЗАКАЗА
			75/65/20	70/50/20	55/45/20	45/40/20	
[см]	[см]		[Ватт]	[Ватт]	[Ватт]	[Ватт]	
090	180	20	5323	3960	2704	1846	BIWW.09018020
090	180	21	6786	4836	3125	2019	BIWW.09018021
090	200	10	2738	2027	1375	933	BIWW.09020010
090	200	11	3516	2553	1690	1119	BIWW.09020011
090	200	15	4240	3154	2154	1471	BIWW.09020015
090	200	16	5192	3732	2438	1593	BIWW.09020016
090	200	20	5914	4399	3004	2051	BIWW.09020020
090	200	21	7540	5374	3472	2244	BIWW.09020021
090	220	10	3012	2230	1513	1027	BIWW.09022010
090	220	11	3868	2809	1859	1231	BIWW.09022011
090	220	15	4664	3469	2369	1618	BIWW.09022015
090	220	16	5711	4105	2681	1752	BIWW.09022016
090	220	20	6505	4839	3304	2256	BIWW.09022020
090	220	21	8294	5911	3819	2468	BIWW.09022021
090	240	10	3286	2432	1650	1120	BIWW.09024010
090	240	11	4219	3064	2028	1343	BIWW.09024011
090	240	15	5088	3785	2584	1765	BIWW.09024015

Высота	Длина	Тип	СТАТИКА	СТАТИКА	СТАТИКА	СТАТИКА	КОД ЗАКАЗА
			75/65/20	70/50/20	55/45/20	45/40/20	
[см]	[см]		[Ватт]	[Ватт]	[Ватт]	[Ватт]	
090	240	16	6230	4478	2925	1911	BIWW.09024016
090	240	20	7097	5279	3605	2462	BIWW.09024020
090	240	21	9048	6448	4167	2692	BIWW.09024021
090	260	10	3559	2634	1788	1213	BIWW.09026010
090	260	11	4571	3319	2197	1455	BIWW.09026011
090	260	15	5512	4100	2800	1912	BIWW.09026015
090	260	16	6750	4852	3169	2070	BIWW.09026016
090	260	20	7688	5719	3905	2667	BIWW.09026020
090	260	21	9802	6986	4514	2917	BIWW.09026021
090	280	10	3833	2837	1925	1306	BIWW.09028010
090	280	11	4922	3574	2366	1566	BIWW.09028011
090	280	15	5936	4416	3015	2059	BIWW.09028015
090	280	16	7269	5225	3413	2230	BIWW.09028016
090	280	20	8280	6159	4206	2872	BIWW.09028020
090	280	21	10556	7523	4861	3141	BIWW.09028021
090	300	10	4107	3040	2063	1400	BIWW.09030010
090	300	11	5274	3830	2535	1678	BIWW.09030011

Высота	Длина	Тип	СТАТИКА	СТАТИКА	СТАТИКА	СТАТИКА	КОД ЗАКАЗА
			75/65/20	70/50/20	55/45/20	45/40/20	
[см]	[см]		[Ватт]	[Ватт]	[Ватт]	[Ватт]	
090	300	15	6360	4731	3231	2206	BIWW.09030015
090	300	16	7788	5598	3657	2389	BIWW.09030016
090	300	20	8871	6599	4506	3077	BIWW.09030020
090	300	21	11310	8060	5208	3365	BIWW.09030021

## Габариты





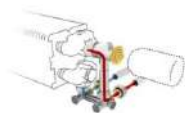
## Опции



---

ДВН комплект реновации

## Комплекты соединений



---

Комплект 103



---

Комплект 163



---

Комплект 117



---

Комплект 113



---

Комплект 225



---

Комплект 226



---

Комплект 265



---

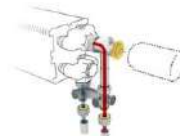
Комплект 161



**Комплект 115**



**Комплект 111**



**Комплект 104**



**Комплект 164**



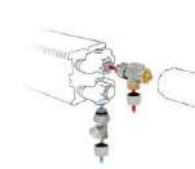
**Комплект 118**



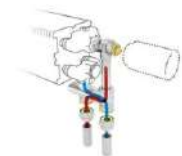
**Комплект 114**



**Комплект 222**



**Комплект 262**



**Комплект 162**



**Комплект 102**



**Комплект 116**



**Комплект 112**



**Комплект 25**



**Комплект 28**



**Комплект 29**



**Комплект 11**



**Комплект 12**



**Комплект 13**



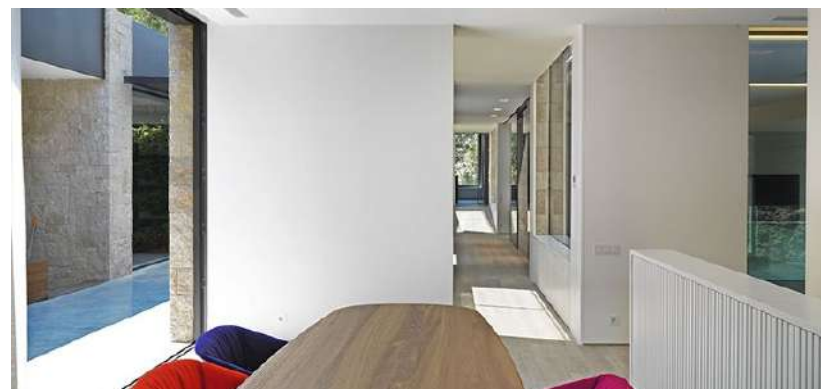
**Комплект 14**

---

# ДЛЯ ВСТРАИВАНИЯ В СТЕНУ

## HYBRID ASCO

КОМФОРТНОЕ РЕШЕНИЕ ДЛЯ МИНИМАЛИЗАЦИИ В АРХИТЕКТУРЕ, КОТОРОЕ ТЕПЕРЬ МОЖЕТ ОХЛАЖДАТЬ.



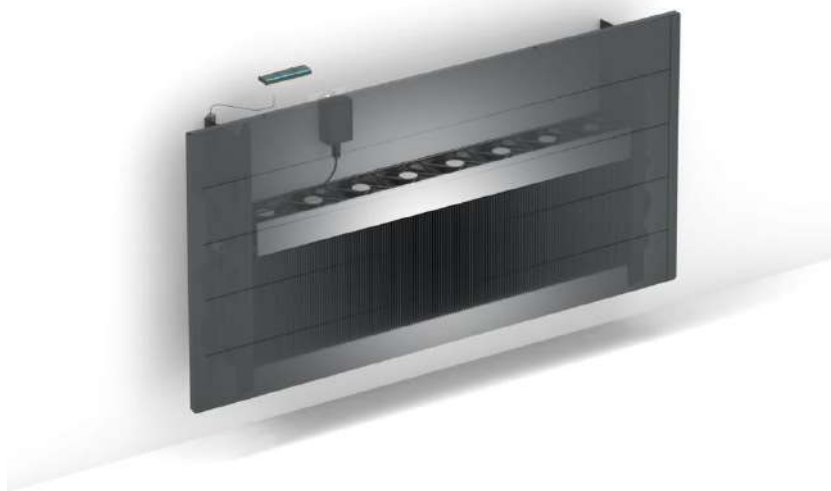
- Эффективный и комфортный обогрев при самых низких температурах воды.
- Энергоэффективное охлаждение без образования конденсата в сочетании с любым тепловым насосом, который может подавать охлаждённую воду.
- улучшает сезонную эффективность каждого теплового насоса.
- Используйте конденсационные котлы на их самой низкой температуре и максимальной эффективности
- От конструкторов первого динамического низкотемпературного конвектора

## Встроенный в стену Hybrid переключается автоматически с отопления на лёгкое охлаждение

- Режим автоматического переключения АСО с 3-позиционным управлением в стандартной комплектации
- режим спальни макс 26 дБ (А)
- режим комфорт макс. 30 дБ (А)
- режим максимум для быстрого нагрева или охлаждения

Вам не нужно ничего делать, чтобы переключаться между отоплением и охлаждением. Благодаря точным датчикам температуры в помещении и температуре воды гибридный радиатор работает полностью автоматически.

Функция бриза: активация вентиляторов для движения воздуха без подачи холодной



ВОДЫ

Отопление, Прохлада, Бриз



## Выходные

Высота	Длина	Тип	Позиция	ОТОПЛЕНИЕ				LIGHT COOLING		Уровень звукового давления	Потребление электроэнергии	КОД ЗАКАЗА
				75/65/20	55/45/20	45/35/20	35/30/20	16/18/27	50% R.V.			
[см]	[см]			[Вт]	[Вт]	[Вт]	[Вт]	[Вт]	dB(A)	[Вт]		
090	240	10	1	3860	2209	1407	854	535	26.0	14.8	BIWW 090 240 10 ACO	
090	240	10	2	4229	2420	1542	936	586	30.0	16.6	BIWW 090 240 10 ACO	
090	240	10	3	5637	3225	2055	1247	781	47.2	28.0	BIWW 090 240 10 ACO	
090	260	10	1	4178	2391	1523	925	579	26.0	16.2	BIWW 090 260 10 ACO	
090	260	10	2	4608	2637	1680	1020	639	30.0	18.6	BIWW 090 260 10 ACO	
090	260	10	3	6144	3516	2240	1360	852	47.8	31.4	BIWW 090 260 10 ACO	

Высота [см]	Длина [см]	Тип	Позиция	ОТОПЛЕНИЕ				LIGHT COOLING	Уровень звукового давления dB(A)	Потребление электроэнергии [Вт]	КОД ЗАКАЗА
				75/65/20 [Вт]	55/45/20 [Вт]	45/35/20 [Вт]	35/30/20 [Вт]	16/18/27 50% R.V. [Вт]			
090	280	10	1	4331	2479	1579	959	588	26.0	16.2	BIWW 090 280 10 ACO
090	280	10	2	4782	2737	1743	1058	649	30.0	18.6	BIWW 090 280 10 ACO
090	280	10	3	6370	3645	2322	1410	864	47.8	31.4	BIWW 090 280 10 ACO
090	300	10	1	4485	2566	1635	993	596	26.0	16.2	BIWW 090 300 10 ACO
090	300	10	2	4951	2833	1805	1096	658	30.0	18.6	BIWW 090 300 10 ACO
090	300	10	3	6595	3774	2404	1459	877	47.8	31.4	BIWW 090 300 10 ACO
090	060	11	1	1142	647	409	246	153	26.0	4.8	BIWW 090 060 11 ACO
090	060	11	2	1223	693	438	263	164	30.0	5.4	BIWW 090 060 11 ACO
090	060	11	3	1447	819	518	311	194	40.0	6.8	BIWW 090 060 11 ACO
090	070	11	1	1397	791	500	301	187	26.0	5.5	BIWW 090 070 11 ACO
090	070	11	2	1498	849	536	322	201	30.0	5.9	BIWW 090 070 11 ACO
090	070	11	3	1791	1015	641	386	240	41.0	7.9	BIWW 090 070 11 ACO
090	080	11	1	1648	933	589	355	221	26.0	6.3	BIWW 090 080 11 ACO
090	080	11	2	1770	1002	633	381	237	30.0	6.8	BIWW 090 080 11 ACO
090	080	11	3	2136	1210	764	460	286	41.8	9.1	BIWW 090 080 11 ACO

Высота [см]	Длина [см]	Тип	Позиция	ОТОПЛЕНИЕ				LIGHT COOLING	Уровень звукового давления dB(A)	Потребление электроэнергии [Вт]	КОД ЗАКАЗА
				75/65/20 [Вт]	55/45/20 [Вт]	45/35/20 [Вт]	35/30/20 [Вт]	16/18/27 50% R.V. [Вт]			
090	090	11	1	1894	1072	678	408	254	26.0	6.7	BIWW 090 090 11 ACO
090	090	11	2	2037	1154	729	438	273	30.0	7.4	BIWW 090 090 11 ACO
090	090	11	3	2480	1405	887	534	332	42.4	10.3	BIWW 090 090 11 ACO
090	100	11	1	2136	1210	764	460	286	26.0	7.8	BIWW 090 100 11 ACO
090	100	11	2	2301	1303	823	495	308	30.0	8.7	BIWW 090 100 11 ACO
090	100	11	3	2825	1600	1011	608	379	43.0	12.2	BIWW 090 100 11 ACO
090	110	11	1	2397	1357	858	516	321	26.0	8.4	BIWW 090 110 11 ACO
090	110	11	2	2582	1462	924	556	346	30.0	9.3	BIWW 090 110 11 ACO
090	110	11	3	3169	1795	1134	682	425	43.5	14.0	BIWW 090 110 11 ACO
090	120	11	1	2612	1479	935	562	350	26.0	8.9	BIWW 090 120 11 ACO
090	120	11	2	2822	1598	1010	607	378	30.0	9.9	BIWW 090 120 11 ACO
090	120	11	3	3514	1990	1257	756	471	44.0	14.8	BIWW 090 120 11 ACO
090	140	11	1	3077	1743	1101	662	412	26.0	10.1	BIWW 090 140 11 ACO
090	140	11	2	3333	1887	1192	717	447	30.0	11.2	BIWW 090 140 11 ACO
090	140	11	3	4203	2380	1504	904	563	44.8	17.5	BIWW 090 140 11 ACO



Высота	Длина	Тип	Позиция	ОТОПЛЕНИЕ				LIGHT COOLING		Уровень звукового давления dB(A)	Потребление электроэнергии [Вт]	КОД ЗАКАЗА
				75/65/20	55/45/20	45/35/20	35/30/20	16/18/27	50% R.V.			
[см]	[см]			[Вт]	[Вт]	[Вт]	[Вт]	[Вт]				
090	160	11	1	3533	2001	1264	760	473	26.0	11.0	BIWW 090 160 11 ACO	
090	160	11	2	3835	2172	1372	825	514	30.0	12.4	BIWW 090 160 11 ACO	
090	160	11	3	4892	2771	1750	1053	655	45.5	19.2	BIWW 090 160 11 ACO	
090	180	11	1	4031	2283	1442	867	540	26.0	12.2	BIWW 090 180 11 ACO	
090	180	11	2	4376	2478	1566	942	586	30.0	13.7	BIWW 090 180 11 ACO	
090	180	11	3	5581	3161	1997	1201	748	46.0	22.0	BIWW 090 180 11 ACO	
090	200	11	1	4423	2505	1582	952	593	26.0	13.4	BIWW 090 200 11 ACO	
090	200	11	2	4821	2730	1725	1037	646	30.0	14.8	BIWW 090 200 11 ACO	
090	200	11	3	6270	3551	2243	1349	840	46.5	24.0	BIWW 090 200 11 ACO	
090	220	11	1	4831	2736	1729	1040	647	26.0	13.4	BIWW 090 220 11 ACO	
090	220	11	2	5279	2990	1889	1136	707	30.0	14.8	BIWW 090 220 11 ACO	
090	220	11	3	6959	3941	2490	1498	932	46.9	24.0	BIWW 090 220 11 ACO	
090	240	11	1	5238	2967	1874	1127	702	26.0	14.8	BIWW 090 240 11 ACO	
090	240	11	2	5738	3250	2053	1235	769	30.0	16.6	BIWW 090 240 11 ACO	
090	240	11	3	7648	4331	2736	1646	1025	47.2	28.0	BIWW 090 240 11 ACO	

Высота	Длина	Тип	Позиция	ОТОПЛЕНИЕ				LIGHT COOLING		Уровень звукового давления dB(A)	Потребление электроэнергии [Вт]	КОД ЗАКАЗА
				75/65/20	55/45/20	45/35/20	35/30/20	16/18/27	50% R.V.			
[см]	[см]			[Вт]	[Вт]	[Вт]	[Вт]	[Вт]				
090	260	11	1	5669	3211	2028	1220	760	26.0	16.2	BIWW 090 260 11 ACO	
090	260	11	2	6253	3541	2237	1346	838	30.0	18.6	BIWW 090 260 11 ACO	
090	260	11	3	8337	4722	2983	1794	1117	47.8	31.4	BIWW 090 260 11 ACO	
090	280	11	1	5977	3385	2138	1286	765	26.0	16.2	BIWW 090 280 11 ACO	
090	280	11	2	6599	3737	2361	1420	845	30.0	18.6	BIWW 090 280 11 ACO	
090	280	11	3	8790	4978	3145	1892	1125	47.8	31.4	BIWW 090 280 11 ACO	
090	300	11	1	6285	3560	2249	1353	770	26.0	16.2	BIWW 090 300 11 ACO	
090	300	11	2	6939	3930	2483	1493	850	30.0	18.6	BIWW 090 300 11 ACO	
090	300	11	3	9242	5234	3307	1989	1133	47.8	31.4	BIWW 090 300 11 ACO	
090	060	15	1	957	548	349	212	131	26.0	4.8	BIWW 090 060 15 ACO	
090	060	15	2	1028	588	375	227	140	30.0	5.5	BIWW 090 060 15 ACO	
090	060	15	3	1360	778	496	301	186	41.1	7.2	BIWW 090 060 15 ACO	
090	070	15	1	1071	613	390	237	135	26.0	5.1	BIWW 090 070 15 ACO	
090	070	15	2	1150	658	419	254	145	30.0	5.6	BIWW 090 070 15 ACO	
090	070	15	3	1521	871	555	337	192	41.1	7.2	BIWW 090 070 15 ACO	

Высота	Длина	Тип	Позиция	ОТОПЛЕНИЕ				LIGHT COOLING		Уровень звукового давления dB(A)	Потребление электроэнергии [Вт]	КОД ЗАКАЗА
				75/65/20	55/45/20	45/35/20	35/30/20	16/18/27	50% R.V.			
[см]	[см]			[Вт]	[Вт]	[Вт]	[Вт]	[Вт]				
090	080	15	1	1395	798	509	309	190	26.0	6.0	BIWW 090 080 15 ACO	
090	080	15	2	1496	856	545	331	204	30.0	6.7	BIWW 090 080 15 ACO	
090	080	15	3	2008	1149	732	444	274	42.4	9.0	BIWW 090 080 15 ACO	
090	090	15	1	1598	914	583	354	218	26.0	7.0	BIWW 090 090 15 ACO	
090	090	15	2	1712	980	624	379	234	30.0	7.7	BIWW 090 090 15 ACO	
090	090	15	3	2331	1334	850	516	318	43.3	10.7	BIWW 090 090 15 ACO	
090	100	15	1	1799	1029	656	398	246	26.0	7.0	BIWW 090 100 15 ACO	
090	100	15	2	1926	1102	702	426	263	30.0	7.7	BIWW 090 100 15 ACO	
090	100	15	3	2655	1519	968	588	362	44.1	10.7	BIWW 090 100 15 ACO	
090	110	15	1	1908	1092	696	422	250	26.0	7.9	BIWW 090 110 15 ACO	
090	110	15	2	2043	1169	745	452	267	30.0	8.8	BIWW 090 110 15 ACO	
090	110	15	3	2817	1612	1027	623	369	44.1	12.5	BIWW 090 110 15 ACO	
090	120	15	1	2217	1269	808	491	303	26.0	8.7	BIWW 090 120 15 ACO	
090	120	15	2	2374	1358	865	525	324	30.0	9.8	BIWW 090 120 15 ACO	
090	120	15	3	3303	1890	1204	731	451	44.8	14.3	BIWW 090 120 15 ACO	

Высота [см]	Длина [см]	Тип	Позиция	ОТОПЛЕНИЕ				LIGHT COOLING Без образования конденсата		Уровень звукового давления dB(A)	Потребление электроэнергии [Вт]	КОД ЗАКАЗА
				75/65/20 [Вт]	55/45/20 [Вт]	45/35/20 [Вт]	35/30/20 [Вт]	16/18/27 50% R.V. [Вт]				
090	140	15	1	2629	1504	958	582	359	26.0	9.6	BIWW 090 140 15 ACO	
090	140	15	2	2815	1611	1026	623	384	30.0	10.5	BIWW 090 140 15 ACO	
090	140	15	3	3950	2261	1440	874	539	45.4	14.4	BIWW 090 140 15 ACO	
090	160	15	1	3021	1729	1101	669	412	26.0	11.5	BIWW 090 160 15 ACO	
090	160	15	2	3226	1846	1176	714	440	30.0	12.8	BIWW 090 160 15 ACO	
090	160	15	3	4598	2631	1676	1018	628	46.4	19.6	BIWW 090 160 15 ACO	
090	180	15	1	3233	1850	1179	716	421	26.0	11.5	BIWW 090 180 15 ACO	
090	180	15	2	3452	1975	1258	764	449	30.0	12.8	BIWW 090 180 15 ACO	
090	180	15	3	4921	2816	1794	1089	640	46.4	19.6	BIWW 090 180 15 ACO	
090	200	15	1	3875	2218	1413	858	529	26.0	13.2	BIWW 090 200 15 ACO	
090	200	15	2	4083	2337	1489	904	557	30.0	14.7	BIWW 090 200 15 ACO	
090	200	15	3	5893	3372	2148	1304	804	47.1	23.5	BIWW 090 200 15 ACO	
090	220	15	1	4303	2462	1568	952	587	26.0	15.5	BIWW 090 220 15 ACO	
090	220	15	2	4482	2565	1634	992	612	30.0	16.8	BIWW 090 220 15 ACO	
090	220	15	3	6541	3743	2384	1447	893	47.8	27.5	BIWW 090 220 15 ACO	

Высота	Длина	Тип	Позиция	ОТОПЛЕНИЕ				LIGHT COOLING		Уровень звукового давления dB(A)	Потребление электроэнергии [Вт]	КОД ЗАКАЗА
				75/65/20	55/45/20	45/35/20	35/30/20	16/18/27	50% R.V.			
[см]	[см]			[Вт]	[Вт]	[Вт]	[Вт]	[Вт]				
090	240	15	1	4730	2707	1724	1047	646	26.0	16.4	BIWW 090 240 15 ACO	
090	240	15	2	4902	2805	1787	1085	669	30.0	17.7	BIWW 090 240 15 ACO	
090	240	15	3	7188	4113	2620	1591	981	48.1	29.7	BIWW 090 240 15 ACO	
090	260	15	1	4942	2828	1802	1094	654	26.0	16.4	BIWW 090 260 15 ACO	
090	260	15	2	5122	2931	1867	1134	678	30.0	17.7	BIWW 090 260 15 ACO	
090	260	15	3	7511	4298	2738	1662	994	48.1	29.7	BIWW 090 260 15 ACO	
090	280	15	1	5584	3195	2036	1236	762	26.0	19.3	BIWW 090 280 15 ACO	
090	280	15	2	5709	3267	2081	1263	779	30.0	20.4	BIWW 090 280 15 ACO	
090	280	15	3	8484	4855	3093	1877	1158	48.9	34.5	BIWW 090 280 15 ACO	
090	300	15	1	5796	3317	2113	1283	771	26.0	19.3	BIWW 090 300 15 ACO	
090	300	15	2	5926	3391	2160	1311	788	30.0	20.4	BIWW 090 300 15 ACO	
090	300	15	3	8806	5039	3210	1949	1171	48.9	34.5	BIWW 090 300 15 ACO	
090	060	16	1	1400	793	501	301	171	26.0	4.8	BIWW 090 060 16 ACO	
090	060	16	2	1503	851	538	323	184	30.0	5.5	BIWW 090 060 16 ACO	
090	060	16	3	1989	1126	712	428	244	41.1	7.2	BIWW 090 060 16 ACO	

Высота	Длина	Тип	Позиция	ОТОПЛЕНИЕ				LIGHT COOLING		Уровень звукового давления dB(A)	Потребление электроэнергии [Вт]	КОД ЗАКАЗА
				75/65/20	55/45/20	45/35/20	35/30/20	16/18/27 50% R.V.	Без образования конденсата			
[см]	[см]			[Вт]	[Вт]	[Вт]	[Вт]	[Вт]				
090	070	16	1	1628	922	582	350	176	26.0	5.1	BIWW 090 070 16 ACO	
090	070	16	2	1747	990	625	376	189	30.0	5.6	BIWW 090 070 16 ACO	
090	070	16	3	2312	1310	827	498	250	41.1	7.2	BIWW 090 070 16 ACO	
090	080	16	1	2040	1156	730	439	250	26.0	6.0	BIWW 090 080 16 ACO	
090	080	16	2	2188	1239	783	471	268	30.0	6.7	BIWW 090 080 16 ACO	
090	080	16	3	2936	1663	1050	632	360	42.4	9.0	BIWW 090 080 16 ACO	
090	090	16	1	2337	1323	836	503	286	26.0	7.0	BIWW 090 090 16 ACO	
090	090	16	2	2503	1418	896	539	307	30.0	7.7	BIWW 090 090 16 ACO	
090	090	16	3	3409	1931	1220	734	418	43.3	10.7	BIWW 090 090 16 ACO	
090	100	16	1	2630	1490	941	566	322	26.0	7.0	BIWW 090 100 16 ACO	
090	100	16	2	2817	1595	1008	606	345	30.0	7.7	BIWW 090 100 16 ACO	
090	100	16	3	3883	2199	1389	836	476	44.1	10.7	BIWW 090 100 16 ACO	
090	110	16	1	2850	1614	1020	613	326	26.0	7.9	BIWW 090 110 16 ACO	
090	110	16	2	3051	1728	1092	657	349	30.0	8.8	BIWW 090 110 16 ACO	
090	110	16	3	4206	2382	1505	905	482	44.1	12.5	BIWW 090 110 16 ACO	

Высота	Длина	Тип	Позиция	ОТОПЛЕНИЕ				LIGHT COOLING		Уровень звукового давления dB(A)	Потребление электроэнергии [Вт]	КОД ЗАКАЗА
				75/65/20	55/45/20	45/35/20	35/30/20	16/18/27	50% R.V.			
[см]	[см]			[Вт]	[Вт]	[Вт]	[Вт]	[Вт]				
090	120	16	1	3242	1836	1160	698	397	26.0	8.7	BIWW 090 120 16 ACO	
090	120	16	2	3472	1966	1242	747	425	30.0	9.8	BIWW 090 120 16 ACO	
090	120	16	3	4830	2735	1728	1039	592	44.8	14.3	BIWW 090 120 16 ACO	
090	140	16	1	3844	2177	1376	827	471	26.0	9.6	BIWW 090 140 16 ACO	
090	140	16	2	4117	2332	1473	886	504	30.0	10.5	BIWW 090 140 16 ACO	
090	140	16	3	5777	3272	2067	1243	708	45.4	14.4	BIWW 090 140 16 ACO	
090	160	16	1	4418	2502	1581	951	541	26.0	11.5	BIWW 090 160 16 ACO	
090	160	16	2	4717	2671	1688	1015	578	30.0	12.8	BIWW 090 160 16 ACO	
090	160	16	3	6724	3808	2406	1447	824	46.4	19.6	BIWW 090 160 16 ACO	
090	180	16	1	4843	2743	1733	1042	549	26.0	11.5	BIWW 090 180 16 ACO	
090	180	16	2	5171	2929	1850	1113	586	30.0	12.8	BIWW 090 180 16 ACO	
090	180	16	3	7371	4175	2637	1586	836	46.4	19.6	BIWW 090 180 16 ACO	
090	200	16	1	5667	3210	2028	1220	694	26.0	13.2	BIWW 090 200 16 ACO	
090	200	16	2	5971	3382	2137	1285	731	30.0	14.7	BIWW 090 200 16 ACO	
090	200	16	3	8618	4881	3083	1855	1056	47.1	23.5	BIWW 090 200 16 ACO	

Высота	Длина	Тип	Позиция	ОТОПЛЕНИЕ				LIGHT COOLING		Уровень звукового давления dB(A)	Потребление электроэнергии [Вт]	КОД ЗАКАЗА
				75/65/20	55/45/20	45/35/20	35/30/20	16/18/27 50% R.V.	Без образования конденсата			
[см]	[см]			[Вт]	[Вт]	[Вт]	[Вт]	[Вт]				
090	220	16	1	6292	3563	2251	1354	771	26.0	15.5	BIWW 090 220 16 ACO	
090	220	16	2	6554	3712	2345	1410	803	30.0	16.8	BIWW 090 220 16 ACO	
090	220	16	3	9565	5417	3422	2058	1172	47.8	27.5	BIWW 090 220 16 ACO	
090	240	16	1	6916	3917	2475	1488	847	26.0	16.4	BIWW 090 240 16 ACO	
090	240	16	2	7168	4060	2565	1543	878	30.0	17.7	BIWW 090 240 16 ACO	
090	240	16	3	10512	5953	3761	2262	1288	48.1	29.7	BIWW 090 240 16 ACO	
090	260	16	1	7342	4158	2627	1580	855	26.0	16.4	BIWW 090 260 16 ACO	
090	260	16	2	7610	4310	2723	1638	886	30.0	17.7	BIWW 090 260 16 ACO	
090	260	16	3	11159	6320	3993	2402	1300	48.1	29.7	BIWW 090 260 16 ACO	
090	280	16	1	8166	4625	2922	1757	1000	26.0	19.3	BIWW 090 280 16 ACO	
090	280	16	2	8348	4728	2987	1797	1023	30.0	20.4	BIWW 090 280 16 ACO	
090	280	16	3	12406	7026	4439	2670	1520	48.9	34.5	BIWW 090 280 16 ACO	
090	300	16	1	8592	4866	3074	1849	1008	26.0	19.3	BIWW 090 300 16 ACO	
090	300	16	2	8784	4975	3143	1890	1030	30.0	20.4	BIWW 090 300 16 ACO	
090	300	16	3	13053	7393	4670	2809	1532	48.9	34.5	BIWW 090 300 16 ACO	



Высота [см]	Длина [см]	Тип	Позиция	ОТОПЛЕНИЕ				LIGHT COOLING Без образования конденсата		Уровень звукового давления dB(A)	Потребление электроэнергии [Вт]	КОД ЗАКАЗА
				75/65/20 [Вт]	55/45/20 [Вт]	45/35/20 [Вт]	35/30/20 [Вт]	16/18/27 50% R.V. [Вт]				
090	060	20	1	1347	771	491	298	166	26.0	4.8	BIWW 090 060 20 ACO	
090	060	20	2	1442	825	526	319	178	30.0	5.5	BIWW 090 060 20 ACO	
090	060	20	3	1706	976	622	378	211	41.1	7.2	BIWW 090 060 20 ACO	
090	070	20	1	1510	864	550	334	171	26.0	5.1	BIWW 090 070 20 ACO	
090	070	20	2	1619	926	590	358	183	30.0	5.6	BIWW 090 070 20 ACO	
090	070	20	3	1936	1108	706	428	219	41.1	7.2	BIWW 090 070 20 ACO	
090	080	20	1	1943	1112	708	430	240	26.0	6.0	BIWW 090 080 20 ACO	
090	080	20	2	2086	1194	761	462	258	30.0	6.7	BIWW 090 080 20 ACO	
090	080	20	3	2518	1441	918	557	311	42.4	9.0	BIWW 090 080 20 ACO	
090	090	20	1	2233	1278	814	494	276	26.0	7.0	BIWW 090 090 20 ACO	
090	090	20	2	2402	1374	876	532	297	30.0	7.7	BIWW 090 090 20 ACO	
090	090	20	3	2925	1674	1066	647	361	43.3	10.7	BIWW 090 090 20 ACO	
090	100	20	1	2519	1441	918	557	311	26.0	7.0	BIWW 090 100 20 ACO	
090	100	20	2	2714	1553	989	601	335	30.0	7.7	BIWW 090 100 20 ACO	
090	100	20	3	3331	1906	1214	737	412	44.1	10.7	BIWW 090 100 20 ACO	

Высота [см]	Длина [см]	Тип	Позиция	ОТОПЛЕНИЕ				LIGHT COOLING	Уровень звукового давления dB(A)	Потребление электроэнергии [Вт]	КОД ЗАКАЗА
				75/65/20 [Вт]	55/45/20 [Вт]	45/35/20 [Вт]	35/30/20 [Вт]	16/18/27 50% R.V. [Вт]			
090	110	20	1	2693	1541	982	596	317	26.0	7.9	BIWW 090 110 20 ACO
090	110	20	2	2901	1660	1058	642	342	30.0	8.8	BIWW 090 110 20 ACO
090	110	20	3	3561	2038	1298	788	419	44.1	12.5	BIWW 090 110 20 ACO
090	120	20	1	3080	1762	1123	682	381	26.0	8.7	BIWW 090 120 20 ACO
090	120	20	2	3327	1904	1213	736	411	30.0	9.8	BIWW 090 120 20 ACO
090	120	20	3	4143	2371	1510	917	512	44.8	14.3	BIWW 090 120 20 ACO
090	140	20	1	3628	2076	1323	803	448	26.0	9.6	BIWW 090 140 20 ACO
090	140	20	2	3929	2249	1432	870	486	30.0	10.5	BIWW 090 140 20 ACO
090	140	20	3	4956	2836	1807	1097	612	45.4	14.4	BIWW 090 140 20 ACO
090	160	20	1	4166	2384	1519	922	515	26.0	11.5	BIWW 090 160 20 ACO
090	160	20	2	4522	2588	1649	1001	559	30.0	12.8	BIWW 090 160 20 ACO
090	160	20	3	5768	3301	2103	1276	713	46.4	19.6	BIWW 090 160 20 ACO
090	180	20	1	4498	2574	1640	995	526	26.0	11.5	BIWW 090 180 20 ACO
090	180	20	2	4883	2794	1780	1081	571	30.0	12.8	BIWW 090 180 20 ACO
090	180	20	3	6228	3564	2270	1378	728	46.4	19.6	BIWW 090 180 20 ACO

Высота [см]	Длина [см]	Тип	Позиция	ОТОПЛЕНИЕ				LIGHT COOLING	Уровень звукового давления dB(A)	Потребление электроэнергии [Вт]	КОД ЗАКАЗА
				75/65/20 [Вт]	55/45/20 [Вт]	45/35/20 [Вт]	35/30/20 [Вт]	16/18/27 50% R.V. [Вт]			
090	200	20	1	5215	2984	1901	1154	644	26.0	13.2	BIWW 090 200 20 ACO
090	200	20	2	5684	3253	2072	1258	702	30.0	14.7	BIWW 090 200 20 ACO
090	200	20	3	7393	4230	2695	1636	914	47.1	23.5	BIWW 090 200 20 ACO
090	220	20	1	5697	3260	2077	1261	704	26.0	15.5	BIWW 090 220 20 ACO
090	220	20	2	6224	3562	2269	1377	769	30.0	16.8	BIWW 090 220 20 ACO
090	220	20	3	8205	4695	2991	1816	1014	47.8	27.5	BIWW 090 220 20 ACO
090	240	20	1	6176	3534	2251	1367	763	26.0	16.4	BIWW 090 240 20 ACO
090	240	20	2	6766	3872	2466	1497	836	30.0	17.7	BIWW 090 240 20 ACO
090	240	20	3	9018	5160	3287	1996	1114	48.1	29.7	BIWW 090 240 20 ACO
090	260	20	1	6445	3688	2349	1426	768	26.0	16.4	BIWW 090 260 20 ACO
090	260	20	2	7108	4067	2591	1573	848	30.0	17.7	BIWW 090 260 20 ACO
090	260	20	3	9477	5423	3455	2097	1130	48.1	29.7	BIWW 090 260 20 ACO
090	280	20	1	7237	4141	2638	1602	894	26.0	19.3	BIWW 090 280 20 ACO
090	280	20	2	7990	4572	2913	1768	987	30.0	20.4	BIWW 090 280 20 ACO
090	280	20	3	10642	6090	3879	2355	1315	48.9	34.5	BIWW 090 280 20 ACO

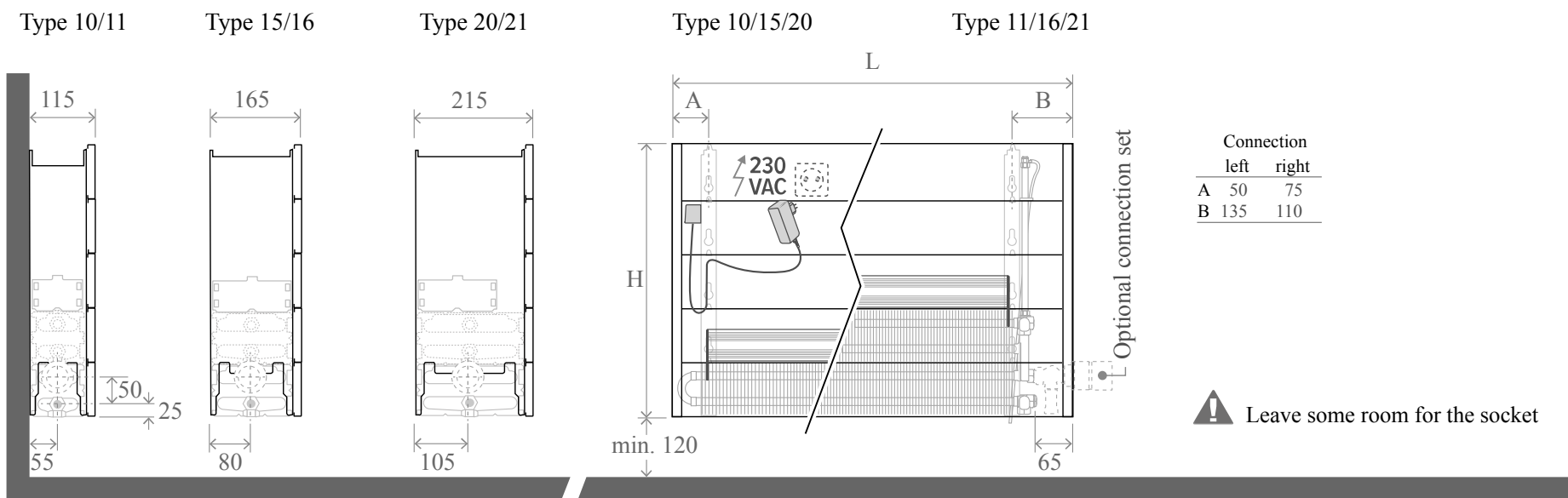
Высота	Длина	Тип	Позиция	ОТОПЛЕНИЕ				LIGHT COOLING		Уровень звукового давления dB(A)	Потребление электроэнергии [Вт]	КОД ЗАКАЗА
				75/65/20	55/45/20	45/35/20	35/30/20	16/18/27 50% R.V.	Без образования конденсата			
[см]	[см]			[Вт]	[Вт]	[Вт]	[Вт]	[Вт]				
090	300	20	1	7549	4320	2752	1671	905	26.0	19.3	BIWW 090 300 20 ACO	
090	300	20	2	8335	4770	3038	1845	999	30.0	20.4	BIWW 090 300 20 ACO	
090	300	20	3	11102	6353	4047	2457	1331	48.9	34.5	BIWW 090 300 20 ACO	
090	060	21	1	1803	1048	676	416	187	26.0	4.8	BIWW 090 060 21 ACO	
090	060	21	2	1935	1125	725	447	201	30.0	5.5	BIWW 090 060 21 ACO	
090	060	21	3	2561	1488	960	591	266	41.1	7.2	BIWW 090 060 21 ACO	
090	070	21	1	1978	1149	741	456	192	26.0	5.1	BIWW 090 070 21 ACO	
090	070	21	2	2123	1234	796	490	206	30.0	5.6	BIWW 090 070 21 ACO	
090	070	21	3	2810	1633	1054	648	273	41.1	7.2	BIWW 090 070 21 ACO	
090	080	21	1	2628	1527	985	606	273	26.0	6.0	BIWW 090 080 21 ACO	
090	080	21	2	2818	1638	1056	650	292	30.0	6.7	BIWW 090 080 21 ACO	
090	080	21	3	3781	2197	1417	872	392	42.4	9.0	BIWW 090 080 21 ACO	
090	090	21	1	3009	1749	1128	694	312	26.0	7.0	BIWW 090 090 21 ACO	
090	090	21	2	3224	1874	1209	744	335	30.0	7.7	BIWW 090 090 21 ACO	
090	090	21	3	4391	2552	1646	1013	456	43.3	10.7	BIWW 090 090 21 ACO	

Высота	Длина	Тип	Позиция	ОТОПЛЕНИЕ				LIGHT COOLING		Уровень звукового давления dB(A)	Потребление электроэнергии [Вт]	КОД ЗАКАЗА
				75/65/20	55/45/20	45/35/20	35/30/20	16/18/27 50% R.V.	Без образования конденсата			
[см]	[см]			[Вт]	[Вт]	[Вт]	[Вт]	[Вт]				
090	100	21	1	3388	1969	1270	782	352	26.0	7.0	BIWW 090 100 21 ACO	
090	100	21	2	3627	2108	1360	837	376	30.0	7.7	BIWW 090 100 21 ACO	
090	100	21	3	5000	2906	1875	1154	519	44.1	10.7	BIWW 090 100 21 ACO	
090	110	21	1	3556	2067	1333	821	357	26.0	7.9	BIWW 090 110 21 ACO	
090	110	21	2	3808	2213	1428	879	382	30.0	8.8	BIWW 090 110 21 ACO	
090	110	21	3	5249	3051	1968	1211	526	44.1	12.5	BIWW 090 110 21 ACO	
090	120	21	1	4175	2426	1565	963	433	26.0	8.7	BIWW 090 120 21 ACO	
090	120	21	2	4471	2598	1676	1032	464	30.0	9.8	BIWW 090 120 21 ACO	
090	120	21	3	6220	3615	2332	1435	645	44.8	14.3	BIWW 090 120 21 ACO	
090	140	21	1	4951	2877	1856	1143	514	26.0	9.6	BIWW 090 140 21 ACO	
090	140	21	2	5302	3082	1988	1224	550	30.0	10.5	BIWW 090 140 21 ACO	
090	140	21	3	7440	4324	2789	1717	772	45.4	14.4	BIWW 090 140 21 ACO	
090	160	21	1	5690	3307	2133	1313	590	26.0	11.5	BIWW 090 160 21 ACO	
090	160	21	2	6075	3530	2277	1402	630	30.0	12.8	BIWW 090 160 21 ACO	
090	160	21	3	8659	5033	3246	1998	899	46.4	19.6	BIWW 090 160 21 ACO	

Высота	Длина	Тип	Позиция	ОТОПЛЕНИЕ				LIGHT COOLING		Уровень звукового давления dB(A)	Потребление электроэнергии [Вт]	КОД ЗАКАЗА
				75/65/20	55/45/20	45/35/20	35/30/20	16/18/27	50% R.V.			
[см]	[см]			[Вт]	[Вт]	[Вт]	[Вт]	[Вт]				
090	180	21	1	6017	3497	2256	1388	600	26.0	11.5	BIWW 090 180 21 ACO	
090	180	21	2	6424	3733	2408	1482	641	30.0	12.8	BIWW 090 180 21 ACO	
090	180	21	3	9157	5322	3433	2113	913	46.4	19.6	BIWW 090 180 21 ACO	
090	200	21	1	7299	4242	2736	1684	757	26.0	13.2	BIWW 090 200 21 ACO	
090	200	21	2	7690	4469	2883	1775	798	30.0	14.7	BIWW 090 200 21 ACO	
090	200	21	3	11098	6450	4161	2561	1152	47.1	23.5	BIWW 090 200 21 ACO	
090	220	21	1	8103	4709	3038	1870	841	26.0	15.5	BIWW 090 220 21 ACO	
090	220	21	2	8440	4905	3164	1948	876	30.0	16.8	BIWW 090 220 21 ACO	
090	220	21	3	12318	7159	4618	2843	1278	47.8	27.5	BIWW 090 220 21 ACO	
090	240	21	1	8907	5177	3339	2056	924	26.0	16.4	BIWW 090 240 21 ACO	
090	240	21	2	9231	5365	3461	2130	958	30.0	17.7	BIWW 090 240 21 ACO	
090	240	21	3	13538	7868	5075	3124	1405	48.1	29.7	BIWW 090 240 21 ACO	
090	260	21	1	9235	5367	3462	2131	934	26.0	16.4	BIWW 090 260 21 ACO	
090	260	21	2	9571	5562	3588	2209	968	30.0	17.7	BIWW 090 260 21 ACO	
090	260	21	3	14035	8157	5262	3239	1420	48.1	29.7	BIWW 090 260 21 ACO	

Высота [см]	Длина [см]	Тип	Позиция	ОТОПЛЕНИЕ				LIGHT COOLING Без образования конденсата		Уровень звукового давления dB(A)	Потребление электроэнергии [Вт]	КОД ЗАКАЗА
				75/65/20 [Вт]	55/45/20 [Вт]	45/35/20 [Вт]	35/30/20 [Вт]	16/18/27 50% R.V. [Вт]				
090	280	21	1	10516	6112	3943	2427	1091	26.0	19.3	BIWW 090 280 21 ACO	
090	280	21	2	10751	6249	4031	2481	1116	30.0	20.4	BIWW 090 280 21 ACO	
090	280	21	3	15977	9285	5990	3687	1658	48.9	34.5	BIWW 090 280 21 ACO	
090	300	21	1	10844	6302	4065	2502	1174	26.0	19.3	BIWW 090 300 21 ACO	
090	300	21	2	11086	6443	4156	2558	1201	30.0	20.4	BIWW 090 300 21 ACO	
090	300	21	3	16475	9575	6177	3802	1785	48.9	34.5	BIWW 090 300 21 ACO	

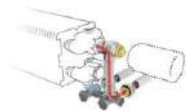
## Габариты



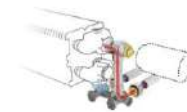
## Комплекты соединений



Комплект 103



Комплект 183

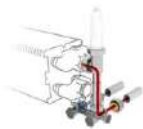


Комплект 163



Комплект 117





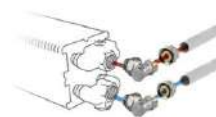
---

**Комплект 113**



---

**Комплект 225**



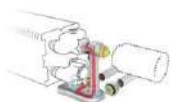
---

**Комплект 226**



---

**Комплект 265**



---

**Комплект 181**



---

**Комплект 161**



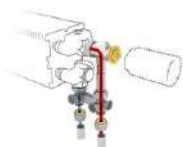
---

**Комплект 115**



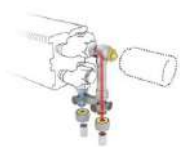
---

**Комплект 111**



---

**Комплект 104**



---

**Комплект 184**



---

**Комплект 164**



---

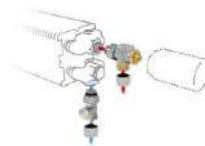
**Комплект 118**



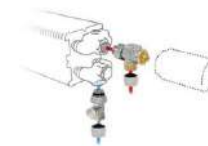
**Комплект 114**



**Комплект 222**



**Комплект 282**



**Комплект 262**



**Комплект 182**



**Комплект 162**



**Комплект 102**



**Комплект 116**



---

**Комплект 112**



---

**Комплект 11**

---

**Комплект 25**



---

**Комплект 12**

---

**Комплект 28**



---

**Комплект 13**

---

**Комплект 29**



---

**Комплект 14**

---

**По вопросам продаж и поддержки обращайтесь:**

Алматы (7273)495-231  
Ангарск (3955)60-70-56  
Архангельск (8182)63-90-72  
Астрахань (8512)99-46-04  
Барнаул (3852)73-04-60  
Белгород (4722)40-23-64  
Благовещенск (4162)22-76-07  
Брянск (4832)59-03-52  
Владивосток (423)249-28-31  
Владикавказ (8672)28-90-48  
Владимир (4922)49-43-18  
Волгоград (844)278-03-48  
Вологда (8172)26-41-59  
Воронеж (473)204-51-73  
Екатеринбург (343)384-55-89  
Иваново (4932)77-34-06  
Ижевск (3412)26-03-58  
Иркутск (395)279-98-46  
Казань (843)206-01-48

Россия +7(495)268-04-70

Калининград (4012)72-03-81  
Калуга (4842)92-23-67  
Кемерово (3842)65-04-62  
Киров (8332)68-02-04  
Коломна (4966)23-41-49  
Кострома (4942)77-07-48  
Краснодар (861)203-40-90  
Красноярск (391)204-63-61  
Курск (4712)77-13-04  
Курган (3522)50-90-47  
Липецк (4742)52-20-81  
Магнитогорск (3519)55-03-13  
Москва (495)268-04-70  
Мурманск (8152)59-64-93  
Набережные Челны (8552)20-53-41  
Нижний Новгород (831)429-08-12  
Новокузнецк (3843)20-46-81  
Ноябрьск (3496)41-32-12  
Новосибирск (383)227-86-73

Киргизия +996(312)-96-26-47

Омск (3812)21-46-40  
Орел (4862)44-53-42  
Оренбург (3532)37-68-04  
Пенза (8412)22-31-16  
Петрозаводск (8142)55-98-37  
Псков (8112)59-10-37  
Пермь (342)205-81-47  
Ростов-на-Дону (863)308-18-15  
Рязань (4912)46-61-64  
Самара (846)206-03-16  
Саранск (8342)22-96-24  
Санкт-Петербург (812)309-46-40  
Саратов (845)249-38-78  
Севастополь (8692)22-31-93  
Симферополь (3652)67-13-56  
Смоленск (4812)29-41-54  
Сочи (862)225-72-31  
Ставрополь (8652)20-65-13  
Сургут (3462)77-98-35

Казахстан +7(7172)727-132

Сыктывкар (8212)25-95-17  
Тамбов (4752)50-40-97  
Тверь (4822)63-31-35  
Тольятти (8482)63-91-07  
Томск (3822)98-41-53  
Тула (4872)33-79-87  
Тюмень (3452)66-21-18  
Ульяновск (8422)24-23-59  
Улан-Удэ (3012)59-97-51  
Уфа (347)229-48-12  
Хабаровск (4212)92-98-04  
Чебоксары (8352)28-53-07  
Челябинск (351)202-03-61  
Череповец (8202)49-02-64  
Чита (3022)38-34-83  
Якутск (4112)23-90-97  
Ярославль (4852)69-52-93